



Toppmonterad nivåindikator

En flottör (7) som är ansluten till en styrstång (6) ändrar höjd i förhållande till tankens nivå. Magnetfältet hos en permanentmagnet som är fäst i änden på styrstången styr visuella (4) och elektriska (1) nivåindikatorer eller magnetbrytare (3) som är fästa på indikatorhylsans (2) utsida. De här tillvalen är fabriksmonterade enligt kundens specifikationer. Grundkonfigurationen visas i fig. 1. Anpassade versioner har implementerats enligt beställningen.

Funktionsbeskrivning

Toppmonterade nivåindikatorer från KSR indikerar nivån i tankar under eller över jord. De används även för att kontrollera nivån hos trögflytande eller förorenade medier. Toppmonterade nivåindikatorer monteras över tanken som ska kontrolleras.

Användningsområde

Allt material i hylsan och flottören måste tåla mediet som kontrolleras.

Varning!

Toppmonterade nivåindikatorer får bara användas när trycket och temperaturen inte överskrider gränsvärdena på märkskylten. Om gränsvärdena överskrids kan det leda till att nivåindikatorn slutar fungera eller förstörs och det i sin tur kan leda till person- eller materialskador.

Justera magnetrulleindikatorn

Justera magnetrulleindikatorn och magnetbrytarna före installationen. Gör detta genom att långsamt flytta styrstången nerifrån och upp på magnetrulleindikatorn och sedan neråt igen.

Enhet

Montera den toppmonterade nivåindikatorn

Ta försiktigt ut nivåindikatorn från transportförpackningen. Ta bort transportsäkringarna. Skruva fast lösa flottörer på styrstången.

Montera bypassnivåindikatorn på tanken som ska övervakas med den medföljande monteringsflänsen (5). Använd packningar, skruvar, brickor och muttrar som passar flänsen för monteringen. Välj en packning med tillräcklig korrosionsbeständighet.

Obs!

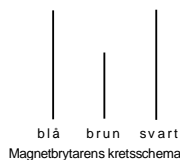
All kabeldragning och elanslutning måste utföras enligt gällande bestämmelser i landet som utrustningen installeras i och av behörig personal.

Vi rekommenderar att en skyddsreläkontakt används för att förlänga kontakternas livslängd.

Elektrisk anslutning

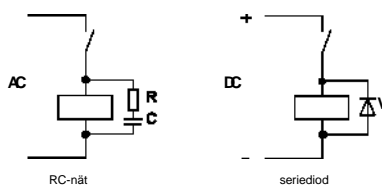
Magnetbrytare

Anslut magnetbrytarna med en kabel med tre ledare och en ledararea på minst $3 \times 0,75 \text{ mm}^2$ enligt anvisningarna i kretsschemat. Kontakten ska anslutas enligt önskad brytfunktion.

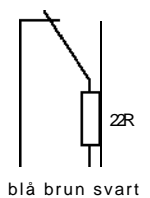


Varning!

Om magnetbrytare med induktiv eller kapacitiv last används kan reedkontakten förstöras. Det kan leda till felfunktion i styrkretsen som kan orsaka person- eller materialskador. Vid induktiv last måste magnetbrytarna anslutas till ett RC-nät (se KSRs tekniska bulletin 1008) eller en seriediод.

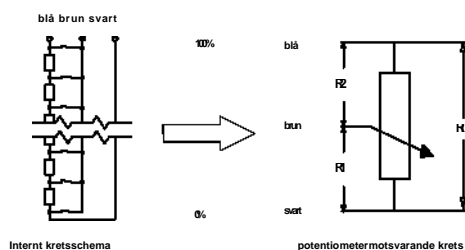


Vid kapacitiv last måste ett 22Ω -motstånd seriekopplas för att begränsa toppströmmar när över 50 m långa kablar ansluts eller när en PLC med kapacitiv ingångskrets ansluts.



Varning!

Om magnetbrytarna överbelastas kan reedkontakten förstöras. Det kan leda till felfunktion i styrkretsen och orsaka person- eller materialskador. Överskrid inte den maximala brytförmågan som anges på märkskylten.



Nivågivare

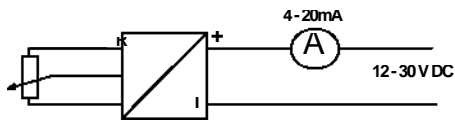
Nivågivaren måste anslutas enligt kretsschemat på givaren och seriekopplas till den elektroniska utvärderingsenheten.

En skärmad kabel måste användas som jordas i ena änden när långa ledningar används eller om kablarna dras med strömkablar. Kabelförskruvningen måste tätas och locket till plintlådan måste förslutas tätt.

Tvåtrådsgivare

Anslutningsprincipen för tvåtrådsgivare visas i kretsschemat nedan.

Använd dock kretsschemat för givaren som används.



Ställ in magnetbrytarna

Magnetbrytarna kan ställas in på rätt brytpunkt genom att de flyttas i spåret på magnetrulleindikatorn. Fästskruvarna (8) måste då lossas. Brytarens brytpunkt är i mitten av kontaktblocket om inget annat anges. Fästskruvarna (8) måste dras åt igen när brytpunkten har ställts in.

Nivågivaren (1) och magnetrulleindikatorn (4) måste inte ställas in.

Justera nivåsensorn

Nivåsensorerna är fabriksinställda.

De måste inte ställas in ytterligare. Följ anvisningarna för styrenheten som används för sensorn.

Ställ in gränsvärden

Se bruksanvisningen till gränsvärdesgivarna som används för att ställa in gränsvärden.

Tvåtrådsgivare

Rätt kombination av nivåsensor och nivågivare anpassas på fabriken. De måste inte anpassas ytterligare.

**Ställ in och justera
alternativ**

Underhåll

Vid avsedd användning måste inte den toppmonterade nivåindikatorn, magnetbrytaren och nivåsensorn underhållas och utsätts inte heller för slitage.

Kontrollera om flottören har korrosionsskador och läckage under tankinspektionen.

Ta bort nivåindikatorn från tanken genom att lossa flänsskruvarna.

Fara!

Den toppmonterade nivåindikatorn kan vara monterad på en trycksatt tank som innehåller giftig eller frätande vätska. Risk för skador på grund av att vätska sprutar ut. Risk för kemiska brännskador eller förgiftning. Evakuera trycket innan tanken öppnas. Använd skyddsutrustning (handskar, skyddsmask).

Funktionskontroll

Obs!

En funktionskontroll kan bara göras när den toppmonterade nivåindikatorn är demonterad.

Varning!

Under funktionskontrollen kan funktioner i styrkretsen plötsligt aktiveras och detta kan orsaka person- eller materialskador. Styrkretsar måste stängas av eller komponenter måste lossas vid kontrollen.

Magnetrulleindikator

1. Flytta långsamt flottören med styrstången nerifrån och upp. Indikeringen måste ändras jämnt från vitt till rött (blått).
2. Flytta långsamt flottören uppifrån och ned. Indikeringen ändras från rött (blått) till vitt.

Magnetbrytare

1. För långsamt in styrstången (6) i indikatorhylsan (2) tills magnetbrytarens (3) kontakt löser ut.
2. Flytta långsamt tillbaka styrstången tills kontakten går tillbaka till det ursprungliga läget.

Nivåsensor

1. Lossa anslutningskabeln.
2. Anslut en ohmmeter till två ledare på sensorn.
3. Flytta flottören för hand från min.- till max.-läget.
4. Motståndet som visas ändras beroende på anslutna ledarfärger (tabell 1):

svart/brun (R1)	blå/brun (R2)	svart/blå (Ri)
Motståndet ökar i relation till flottörens höjd.	Motståndet sjunker i förhållande till totalt motstånd i proportion till flottörens höjd.	Indikering av totalt motstånd (Ri)

Tabell 1

Maximala värden för märktryck och märktemperatur som anges på märkskylten får inte överskridas.

Anmärkingar

Den toppmonterade nivåindikatorn måste inkluderas i kontrollen av tanktrycket.

Flottören är avsedd för mediedensiteten som anges på märkskylten. Om flottören används för vätskor annan densitet leder det till mätfel.

Nivåsensorer och magnetbrytare för riskområden som zon 1 eller 2 får bara användas i kombination med godkända och egensäkra styrkretsar.

Observera gällande bestämmelser i ditt land när du ansluter egensäkra kretsar.

Den toppmonterade nivåindikatorn får inte installeras i närheten av starka elektromagnetiska fält (minst 1 m avstånd).

Korrekt funktion hos toppmonterade nivåindikatorer kan bara garanteras när originaltillbehör och reservdelar från KSR Kuebler används.

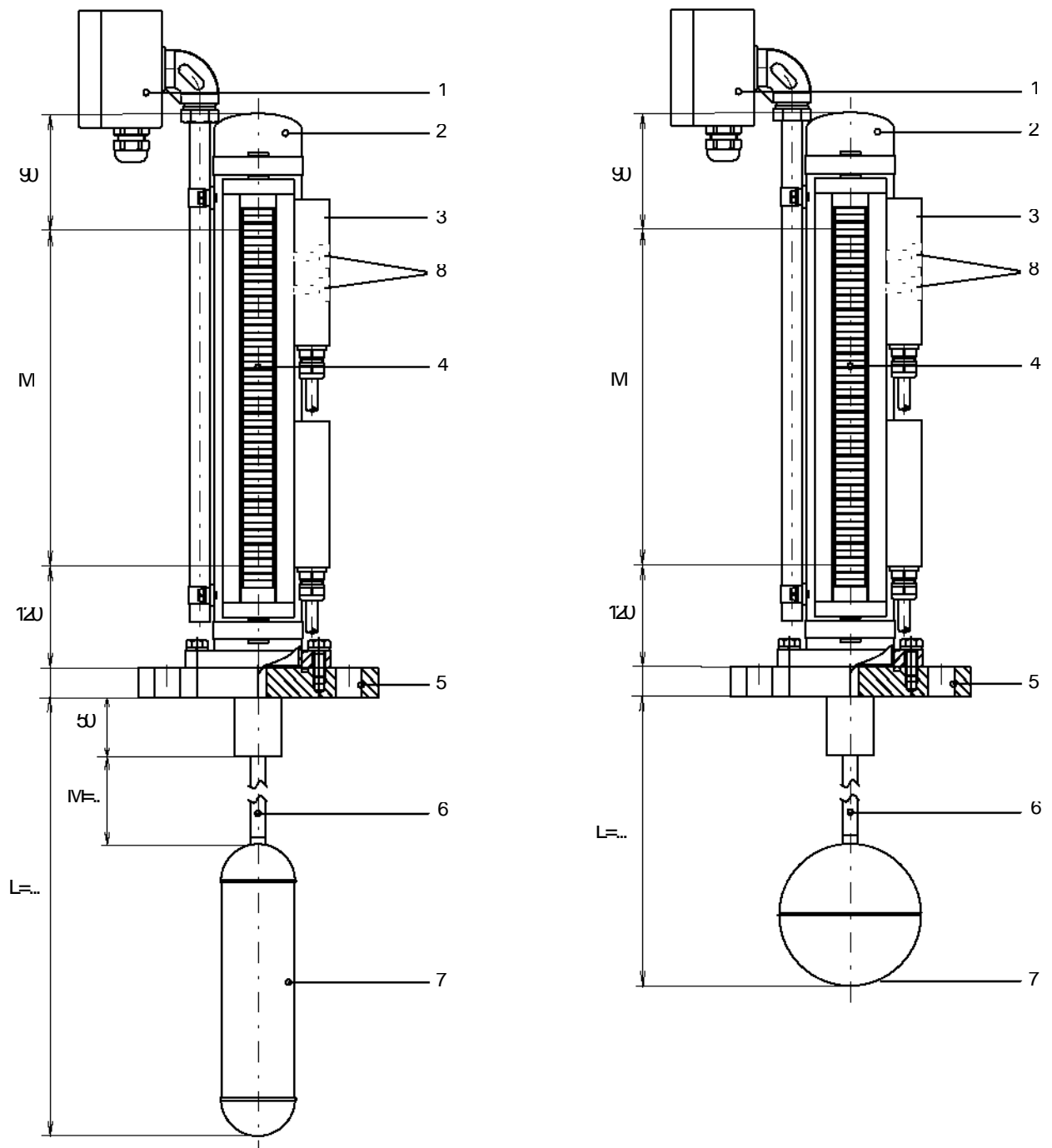


Fig. 1

M = mätområde

L = total längd (flottörens längd + mätområde + 50 mm)



**KSR KUEBLER Niveau-
Messtechnik AG**

Heinrich-Kuebler-Platz 1

D-69439 Zwingenberg am Neckar

Tel:[+49] 06263 870

Fax:[+49] 06263/87-99

[e-post: info@ksr-kuebler.com](mailto:info@ksr-kuebler.com)

www.ksr-kuebler.com