

Герконовый уровнемер, модель FLR

RU



Уровнемер с технологией измерения
при помощи герконовой цепи
Модель FLR

© 09/2016 WIKA Alexander Wiegand SE & Co. KG

Все права защищены.

WIKA® и KSR® являются зарегистрированными товарными знаками во многих странах.

Перед началом любых работ прочитайте настоящее руководство по эксплуатации!

Сохраните его для дальнейшей работы!

Содержание

1. Общие сведения	4
2. Конструкция и функционирование	5
3. Указания по технике безопасности	6
4. Транспортировка, упаковка и хранение	11
5. Ввод в эксплуатацию, работа	13
6. Неисправности	15
7. Техническое обслуживание и очистка	16
8. Демонтаж, возврат и утилизация	17
9. Технические характеристики	18
Приложение 1: Декларация о соответствии стандартам ЕС	35

Декларации о соответствии доступны на сайте www.wika.com

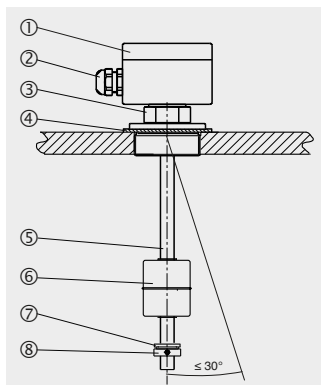
1. Общие сведения

- Уровнемеры, описанные в данном руководстве по эксплуатации, спроектированы и произведены в соответствии с современным уровнем развития технологии. Во время производства все компоненты проходят строгий контроль качества и соответствия экологическим критериям. Наши системы управления сертифицированы согласно ISO 9001.
- Данное руководство по эксплуатации содержит информацию о работе с прибором. Безопасная работа требует соблюдения всех указаний по технике безопасности.
- Необходимо соблюдать местные правила техники безопасности и общие правила безопасности, действующие для сферы применения прибора.
- Данное руководство по эксплуатации входит в обязательный комплект поставки изделия и должно храниться в непосредственной близости от него, при этом доступ к нему квалифицированного персонала, работающего с прибором, должен обеспечиваться в любое время. Передайте руководства по эксплуатации следующему оператору или владельцу прибора.
- Квалифицированный персонал должен перед началом использования прибора прочитать данное руководство по эксплуатации и понять все его положения.
- Необходимо обеспечить выполнение условий, указанных в документации поставщика.
- Производитель оставляет за собой право на внесение технических изменений.
- Дополнительная информация:
 - Адрес в сети Интернет: www.wika.ru / www.wika.com
 - Соответствующий типовой лист: LM 20.02

2. Конструкция и функционирование

2.1 Функциональное описание

Уровнемеры работают по принципу поплавка с передачей информации через магнитное поле. Постоянный магнит, встроенный в поплавок ⑥, своим магнитным полем приводит в действие цепь измерения сопротивления, расположенную в направляющей трубке. Вся цепь работает по схеме трехпроводного потенциометра. Поплавок ⑥ перемещается вместе с уровнем измеряемой среды. Сигнал измеренного сопротивления пропорционален уровню среды. Напряжение на выходе потенциометра измеряется с малым шагом, равным расстоянию между герконами в цепи измерения сопротивления, что практически соответствует непрерывному сигналу.



- ① Соединительная коробка
- ② Кабельный ввод
- ③ Грани под ключ для затяжки
- ④ Уплотнение
- ⑤ Направляющая трубка
- ⑥ Поплавок
- ⑦ Тефлоновый диск
- ⑧ Упор поплавка

2.2 Комплект поставки

Сверьте комплект поставки с транспортной накладной.

3. Указания по технике безопасности

3. Указания по технике безопасности

3.1 Описание символов

RU



ОПАСНОСТЬ!

...указывает на опасную ситуацию/действие, которое, если его не избежать, может привести к серьезным травмам или гибели.



ВНИМАНИЕ!

...указывает на потенциально опасную ситуацию/действие, которое, если его не избежать, может привести к серьезным травмам или гибели.



ОСТОРОЖНО!

...указывает на потенциально опасную ситуацию/действие, которое, если его не избежать, может привести к травмам, повреждению оборудования или ущербу окружающей среде.



Информация

...указывает на полезные рекомендации для эффективной и безопасной работы.

3.2 Использование по назначению

Уровнемеры служат исключительно для измерения уровня жидких сред. Область применения определяется технологическими пределами эффективности и материалами, из которых они изготовлены.

3. Указания по технике безопасности

RU

- Жидкости не должны быть загрязнены, содержать твердые частицы и иметь тенденцию к кристаллизации. Материалы уровнемера, контактирующие со средой, должны быть устойчивы к воздействию измеряемой среды. Прибор не подходит для использования с дисперсионными средами, абразивными жидкостями, средами с высокой вязкостью и красками.
- Запрещается применять данный прибор в опасных зонах! В противном случае требуется использовать разрешенные уровнемеры (например, с сертификатом с АTEX).
- Необходимо соблюдать все эксплуатационные условия, указанные в руководстве по эксплуатации.
- Не пользуйтесь прибором в непосредственной близости от ферромагнитных материалов (мин. расстояние – 50 мм).
- Не пользуйтесь прибором в местах воздействия интенсивных электромагнитных полей или в непосредственной близости от оборудования, на которое может влиять магнитное поле (мин. расстояние – 1 м).
- Уровнемеры не должны подвергаться сильному механическому воздействию (удары, сгибание, вибрация).
- Необходимо учитывать технические характеристики прибора, приведенные в настоящем руководстве. Использование в условиях, не соответствующих заявленным характеристикам, требует изъятия прибора, немедленного вывода из эксплуатации и проверки сервисной службой WIKA.

Прибор был разработан и произведен исключительно для использования по назначению, описанному в настоящем руководстве, и должен использоваться в строгом соответствии с ним.

3. Указания по технике безопасности

Все обязательства производителя утрачивают силу в случае использования прибора не по назначению и нарушения данного руководства.



ОПАСНОСТЬ!

При работе на резервуарах существует риск интоксикации и удушья. Запрещается выполнять какие-либо работы, пока не будут приняты все необходимые меры индивидуальной защиты (например, использование средств защиты органов дыхания, защитной одежды и т. д.).

RU

3.3 Ненадлежащее использование

Использованием прибора не по назначению считается любое применение прибора, выходящее за его технологическими пределы эффективности или несовместимое с материалом, из которого он изготовлен.



ВНИМАНИЕ!

Травмы по причине ненадлежащего использования

Ненадлежащее использование прибора может привести к возникновению опасных ситуаций и травм.

- ▶ Не осуществляйте несанкционированное внесение изменений в конструкцию прибора.
- ▶ Не используйте прибор в опасных зонах.

Любое использование не по назначению рассматривается как ненадлежащее использование.

Не используйте эти приборы в системах обеспечения безопасности или в устройствах экстренного отключения/останова.

3.4 Ответственность оператора

Прибор используется в промышленной отрасли. Оператор несет ответственность за нарушение правовых обязательств, касающихся соблюдения техники безопасности.

Инструкции по технике безопасности, указанные в настоящем руководстве, а также правила безопасности, предупреждения аварий и защиты окружающей среды в зоне эксплуатации прибора должны неукоснительно соблюдаться.

3. Указания по технике безопасности

RU

Для безопасной работы эксплуатирующие организации должны обеспечить:

- регулярные инструктажи по технике безопасности, оказанию первой помощи, охране окружающей среды и, в особенности, знанию персоналом указаний безопасности, содержащихся в настоящем руководстве;
- ознакомление персонала с инструкциями по эксплуатации и правилами техники безопасности, указанными в настоящем руководстве;
- использование прибора по назначению;
- исключение ненадлежащего использования прибора после испытаний.

3.5 Квалификация персонала



ВНИМАНИЕ!

Опасность получения травм при недостаточной квалификации

Неправильное обращение с прибором может привести к тяжелым травмам и повреждению оборудования.

- ▶ Действия, описанные в данном руководстве по эксплуатации, должны выполняться только обученным персоналом, обладающим описанным ниже уровнем квалификации.

Квалифицированный персонал

Квалифицированным считается такой персонал, уполномоченный оператором, который вследствие наличия технического образования, знаний о технологиях измерений и управления, опыта и знания норм, правил, стандартов и директив способен выполнять данные работы и самостоятельно выявлять источники потенциальной опасности.

3.6 Средства индивидуальной защиты

Средства индивидуальной защиты предназначены для защиты квалифицированного персонала от опасностей и факторов, угрожающих их безопасности или здоровью во время работы. При выполнении заданий или при эксплуатации прибора квалифицированный персонал обязан носить средства индивидуальной защиты.

3. Указания по технике безопасности

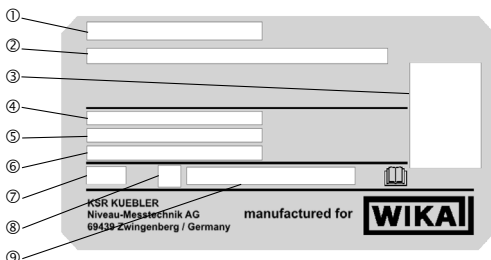
Следуйте указаниям рабочей зоны относительно необходимых средств индивидуальной защиты!

Все необходимые средства индивидуальной защиты должна предоставлять эксплуатирующая организация, в собственности которой находится прибор.

RU

3.7 Наклейка ярлыков, маркировка

Товарная этикетка



- ① Обозначение модели/модель
- ② Код прибора
- ③ Принципиальная схема с цветовым кодированием согласно IEC 757
- ④ Серийный номер
- ⑤ Артикул №
- ⑥ Номер измерительной точки
- ⑦ Пылевлагозащита по EN/IEC 60529
- ⑧ Обозначение класса защиты согласно EN 61140
- ⑨ Коммутируемая мощность



Перед проведением монтажа и вводом прибора в эксплуатацию обязательно прочтите руководство по эксплуатации!

4. Транспортировка, упаковка и хранение

4. Транспортировка, упаковка и хранение

4.1 Транспортировка

Проверьте уровень на отсутствие любых повреждений, вызванных транспортировкой.

Об очевидных повреждениях немедленно сообщите поставщику.



ОСТОРОЖНО!

При ненадлежащей транспортировке может возникнуть высокий риск повреждения имущества.

- ▶ Изучите обозначения на упаковке
- ▶ Обращайтесь с упакованными изделиями с осторожностью

4.2 Упаковка и хранение

Не снимайте упаковку до этапа ввода в эксплуатацию.

Сохраняйте упаковку – она обеспечит максимальную защиту при транспортировке (например, для упаковывания при смене места установки или для отправки в ремонт).

5. Ввод в эксплуатацию, работа

- Соблюдайте все инструкции по удалению устройств защиты прибора во время транспортировки, указанные на упаковке.
- Осторожно извлеките уровень из упаковки!
- Проверьте все компоненты прибора на наличие внешних повреждений.

5.1 Функциональная проверка

Перед монтажом можно выполнить функциональную проверку уровня, используя прибор для измерения сопротивления и ручное перемещение поплавка.

5. Ввод в эксплуатацию, работа

В таблице ниже приведены необходимые измерения и значения измерений для испытания перемещением поплавка начиная с упора поплавка и в направлении отверстия резервуара.

Измерение сопротивления проводов по расцветке	Измеряемое значение
BK — BN (R_1)	Значение сопротивления увеличивается пропорционально высоте поплавка.
BU — BN (R_2)	Значение сопротивления уменьшается обратно пропорционально высоте поплавка.
BK — BU (R_i)	Значение сопротивления не меняется вне зависимости от положения поплавка.



ВНИМАНИЕ!

Убедитесь в том, что функциональная проверка не запускает никаких процессов.

5.2 Подготовка к монтажу

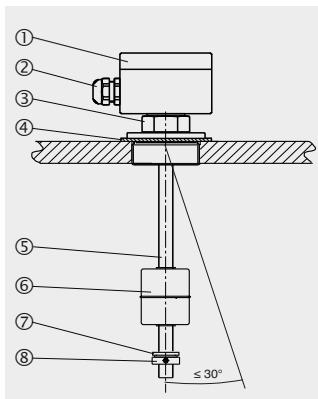
- Убедитесь, что уплотнительные поверхности резервуара или уровнемера чистые и не имеют каких-либо повреждений.

5.3 Монтаж

- Соблюдайте значения затяжки винтов, указанные в спецификации на фитинги.
- Выбирая монтажные материалы (уплотнения, винты, гайки и шайбы), учитывайте технологические условия. Уплотнения должны выбираться с учетом характеристик измеряемой среды и ее паров. Более того, уплотнения должны иметь соответствующую коррозионную стойкость.
- Уровнемер устанавливается на резервуар с внешней стороны
- Направляющая трубка ⑤ не должна наклоняться по вертикали под углом более 30°.
- Устанавливайте уровнемер в соответствии с конструкцией технологического присоединения.

5. Ввод в эксплуатацию, работа

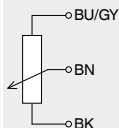
- Если отверстие технологического присоединения слишком мало для поплавка, поплавок необходимо извлечь до монтажа.
 - Перед удалением отметьте положение упора поплавка ⑧ при помощи водостойкого маркера
 - Отметьте монтажное положение поплавка (например, «Вверх»)
 - После монтажа уровнемера поплавков необходимо снова установить изнутри резервуара (обратите внимание на монтажное положение!)
 - Закрепите упор поплавка ⑧ в отмеченном положении



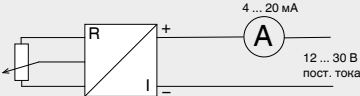
5.4 Электрическое подключение

- Электрическое подсоединение должно выполняться только квалифицированным обученным персоналом.
- Подсоедините уровнемер в соответствии со схемой соединений электрического выхода (см. товарную этикетку). Соединительные клеммы промаркированы соответствующим образом.

Электрический выход	Схема соединений
Вся цепь работает по схеме трехпроводного потенциометра	



5. Ввод в эксплуатацию, работа

Электрический выход	Схема соединений
Преобразователь для установки в головку с 4 ... 20 мА	

RU

- Выполните уплотнение ввода кабеля ② в соединительной коробке ①.



ВНИМАНИЕ!

Неисправности из-за скачков напряжения в случае проводки кабелей вместе с силовыми соединительными проводами или больших длин кабелей.

Это может привести к сбою на установке, травмированию персонала или повреждению оборудования.

- ▶ Используйте экранированные соединительные провода
- ▶ Заземлите соединительные провода с одного конца

При вводе в эксплуатацию всегда соблюдайте инструкции по монтажу и эксплуатации комплектующих.

6. Неисправности



В следующей таблице указаны наиболее типичные причины неисправностей и способы их устранения.

Неисправности	Причины	Способы устранения
Невозможно установить уровнемер в заранее определенном на резервуаре месте	Технологическое присоединение уровнемера не соответствует технологическому присоединению резервуара	Модификация резервуара Возврат на завод-изготовитель
	Технологическое присоединение резервуара повреждено	Обработайте резьбу или замените винтовое соединение
	Монтажная резьба уровнемера повреждена	Возврат на завод-изготовитель
Отсутствие сигнала, нелинейные или неопределенные сигналы	Неправильное электроподключение	См. раздел 5.4 «Электрическое подключение» Проверьте назначение, обратившись к схеме соединений
	Измерительная цепь повреждена	Возврат на завод-изготовитель
	Преобразователь для установки в головку поврежден	
	Преобразователь для установки в головку неправильно настроен	



ОСТОРОЖНО!

Опасность травм, повреждения имущества и отрицательного влияния на окружающую среду.

Если неисправности невозможно устранить при помощи указанных средств, прибор необходимо немедленно вывести из эксплуатации.

- ▶ Убедитесь в отсутствии давления и обеспечьте защиту от случайного включения.
- ▶ Обратитесь к производителю.
- ▶ При необходимости возврата следуйте инструкциям в главе 8.2 «Возврат».

7. Техническое обслуживание и очистка

7.1 Техническое обслуживание

В нормальном режиме эксплуатации уровнемеры не требуют технического обслуживания. Однако в рамках регулярного обслуживания приборы должны подвергаться визуальной проверке и быть включены в испытание резервуара под давлением.



ОПАСНОСТЬ!

При работе на резервуарах существует риск интоксикации и удушья. Запрещается выполнять какие-либо работы, пока не будут приняты все необходимые меры индивидуальной защиты (например, использование средств защиты органов дыхания, защитной одежды и т. д.).

Ремонт должен выполняться только производителем.



Бесперебойное функционирование уровнемеров может быть гарантировано только при условии использования оригинальных комплектующих и запасных частей.

7.2 Очистка



ОСТОРОЖНО!

Опасность травм, повреждения имущества и отрицательного влияния на окружающую среду.

Неправильная очистка может привести к опасности травмирования, повреждения имущества и отрицательного влияния на окружающую среду. Остатки среды в демонтированном приборе могут представлять опасность для персонала, оборудования и окружающей среды.

- ▶ Промывайте или очищайте демонтированный прибор.
- ▶ Примите соответствующие меры предосторожности.

1. Перед очисткой отключите прибор от технологического процесса и источника электропитания.
2. Осторожно протирайте прибор влажной тканью.
3. Электрические соединения не должны контактировать с влагой!

8. Демонтаж, возврат и утилизация



ОСТОРОЖНО!

Опасность повреждения имущества

Неправильная очистка может привести к повреждению прибора!

- ▶ Запрещается применять агрессивные моющие средства.
- ▶ Не используйте для очистки острые и твердые предметы.

RU

8. Демонтаж, возврат и утилизация



ВНИМАНИЕ!

Опасность травм, повреждения имущества

и отрицательного влияния на окружающую среду за счет остатков среды

Остатки среды в демонтированном приборе могут представлять опасность для персонала, оборудования и окружающей среды.

- ▶ Вымойте или очистите демонтированный прибор, чтобы защитить персонал и окружающую среду от воздействия остатков рабочей среды.

8.1 Демонтаж

Отсоедините измерительный прибор после сброса давления в системе и отключения питания.

8.2 Возврат

Вымойте или очистите демонтированный уровнемер перед его возвратом для того, чтобы защитить персонал и окружающую среду от воздействия остатков среды.



Информация по возврату содержится в разделе «Сервис» на сайте местного представительства нашей фирмы.

9. Технические характеристики

8.3 Утилизация

Неправильная утилизация создает угрозу для окружающей среды. Утилизация компонентов измерительных приборов и упаковочных материалов должна осуществляться экологически целесообразно и в соответствии с действующими в стране предписаниями по обращению с отходами и утилизации.

9. Технические характеристики

Эксплуатационные ограничения

- Рабочая температура: $T = -80 \dots +200 \text{ }^\circ\text{C}$
- Рабочее давление: $p = -1 \dots 80 \text{ бар}$

	Модели FLR-SA, FLR-SE, FLR-SF, FLR-PA, FLR-PE, FLR-PF, FLR-HA, FLR-HE, FLR-MA, FLR-ME, FLR-MF, FLR-HA3	Модели FLR-SB, FLR-PB, FLR-HB, FLR-MB, FLR-HB3
Допустимое электропитание	$\leq 50 \text{ В}$ перем. тока; $\leq 75 \text{ В}$ пост. тока	См. типовой лист используемого преобразователя для установки в головку
Разрешающая способность	2,7 мм; 5,5 мм; 7,5 мм; 9 мм (в зависимости от исполнения)	
Декларация о соответствии стандартам ЕС	Не требуется	См. Приложение 1

Прочие технические характеристики см. в типовом листе LM 20.02



EU-Konformitätserklärung EU Declaration of Conformity

Dokument Nr.: 1122_01
Document No.:

Wir erklären in alleiniger Verantwortung, dass die mit CE gekennzeichneten Produkte
We declare under our sole responsibility that the CE marked products

Type Designation: BLR-SB ; FLR-SB ; FLR-PB ; FLR-HB ; FLR-HB3 ; FLR-MB

Description: Reed-Messwertgeber für Bypass-Niveaustandsanzeiger ;
Niveau-Messwertgeber
Reed sensor for bypass level indicators ; Level sensor

die grundlegenden Schutzanforderungen der folgenden Richtlinien erfüllen: Harmonisierte Normen:
comply with the essential protection requirements of the directives: Harmonized standards:


2014/30/EU Elektromagnetische Verträglichkeit⁽¹⁾ EN 61326-1:2013
Electromagnetic Compatibility⁽¹⁾ EN 61326-2-3:2013

⁽¹⁾ Emission (Gruppe 1, Klasse A) und Störfestigkeit (industrieller Bereich).
Emission (group 1, class A) and immunity (industrial application).

Unterszeichnet für und im Namen von / Signed for and on behalf of

KSR Kuebler Niveau-Messtechnik AG

Zwingenberg, 2016-04-20


Thomas Gerling, Vorstand / CEO
KSR Kuebler Niveau-Messtechnik AG

KSR KUEBLER Niveau-Messtechnik AG
Heinrich-Kuebler-Platz 1
69435 Zwingenberg
Deutschland

Tel.: +49 6203 87-0
Fax: +49 6203 87-99
E-Mail: info@ksr-kuebler.com
www.ksr-kuebler.com

Antwärtiger: Mannheim HRB 714806
Vorstand des Aufsichtsrates: Dirk Fellemann
Vorstand: Thomas Gerling (Vorsitzender)
Gerichtstand: Mosbach/Baden

Информацию об офисах и подразделениях компании KSR Kuebler в мире вы можете найти на сайте www.ksr-kuebler.com.

Информацию об офисах и подразделениях компании WIKA в мире вы можете найти на сайте www.wika.com.

Контактная информация
изготовителя:



KSR Kuebler Niveau-Messtechnik AG
Heinrich-Kuebler-Platz 1
69439 Zwingenberg am Neckar • Germany
Тел.: +49 6263/87-0
Факс: +49 6263/87-99
info@ksr-kuebler.com
www.ksr-kuebler.com

Контактная информация офиса
продаж:



АО «ВИКА МЕРА»
127015, Россия, г. Москва,
ул. Вятская, д. 27, стр. 17
Тел.: +7 (495) 648-01-80
Факс: +7 (495) 648-01-81
info@wika.ru
www.wika.ru