

## Termometr cyfrowy o przedłużonej żywotności Model TF-LCD

Karta katalogowa WIKA TE 85.01

### Zastosowanie

- Przemysł chłodniczy
- Ciepłownictwo, wentylacja, klimatyzacja
- Budowa maszyn

### Specjalne właściwości

- Odporność na przenikanie wilgoci
- Zakres o niezwykle długiej żywotności



Termometr cyfrowy o przedłużonej żywotności  
Model TF-LCD z baterią słoneczną

## Opis

### Zasilanie

Słoneczne lub bateryjne

### Stopień ochrony

IP 68

### Klasa dokładności

±1 K

### Zakresy pomiarowe

-39.9 °C ... +49.9 °C

0 °C ... +80 °C

0 °C ... +120 °C

### Temperatura robocza

Obudowy: -30 °C ... +60 °C

Kapilary i sensora: -50 °C ... +120 °C

### Rozdzielczość wyświetlacza

-39.9 °C ... +49.9 °C: 0.1 °C

0 °C ... +80 °C: 0.1 °C

0 °C ... +120 °C: 1 °C

### Numeracja

Wyświetlacz cyfrowy, temperatury ujemne z minusem

### Rozmiar cyfr

12 mm

### Kolor cyfr

Czarny

### Podstawowy kolor wyświetlacza

Srebro-szary

### Kapilara

Tworzywo (PE)

### Długość kapilary

Max. 10 m

### Wyjście kapilary

Tylne

### Minimalne natężenie oświetlenia (LCD słoneczne)

Zimne światło: > 140 Lux

Światło dzienne: > 80 Lux

### Sensor temperaturowy

Długość: max. 24 mm

Średnica: max. 5 mm

## Obudowa

Tworzywo

## Typ montażu

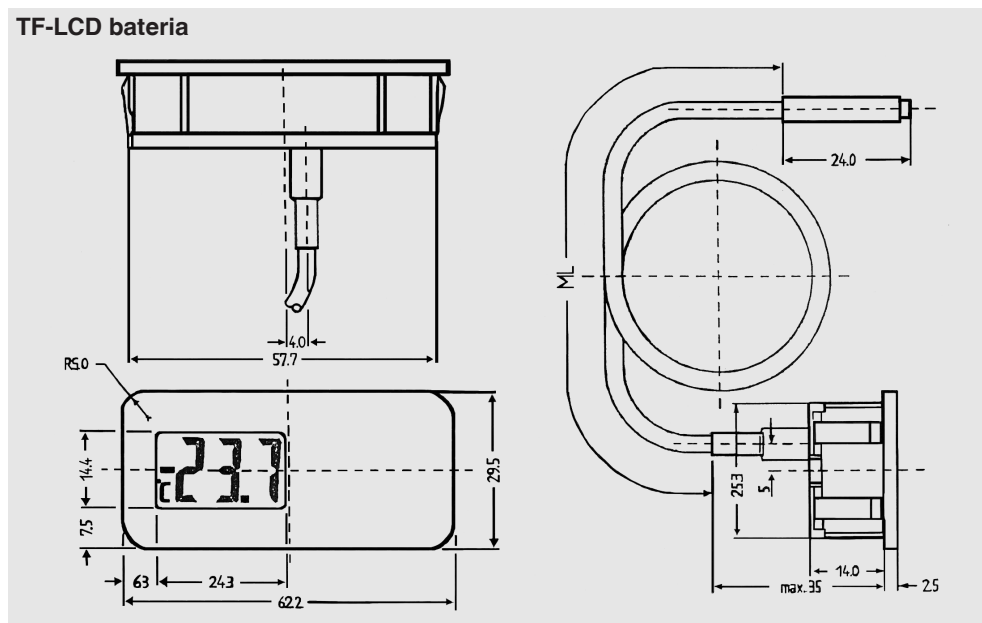
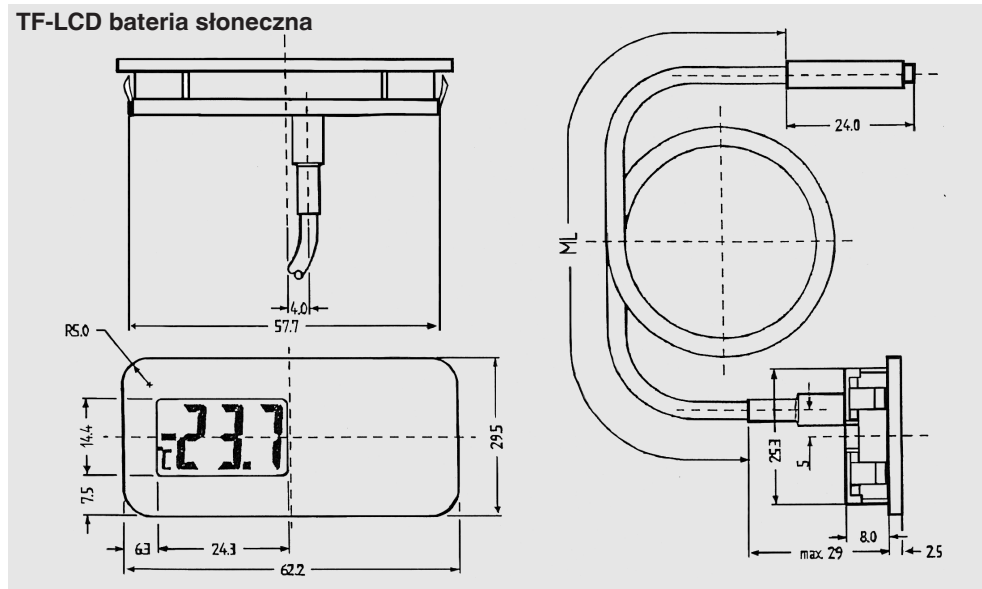
Montaż panelowy z zaciskami sprężynowymi do ścian o grubości do 3 mm

## Wymiary w mm

Wersja standardowa

## Opcje

- Kapilara z wtyczką typu jack
- Bez kapilary
- Inne zakresy pomiarowe



## Informacje potrzebne do zamówienia

Model / Zakres pomiarowy / Długość kapilary / Opcje

Specyfikacje i wymiary podane w niniejszej karcie przedstawiają stan konstrukcyjny aktualny w momencie wydruku. Istnieje możliwość wprowadzenia modyfikacji i zmian w specyfikacji materiałowej.

