

# Thermomètre multipoint flexible, Flex-R® Type TC96-R



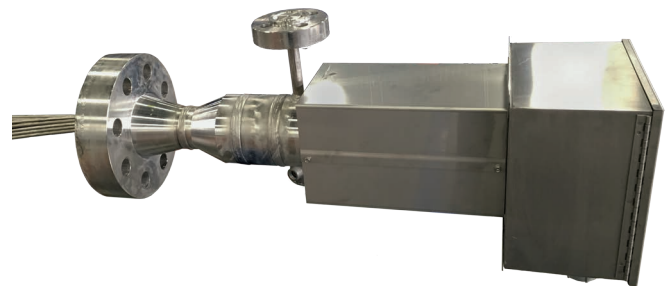
Fiche technique WIKA TE 70.10

## Applications

- Industrie de raffinage et industrie pétrochimique
- Mesure des profils de température dans des réacteurs, des régénérateurs et des colonnes diverses
- Détection de points chauds et d'une distribution inégale de flux

## Particularités

- Relevés de température en temps réel
- Densité élevée de points de mesure
- Confinement secondaire
- Adaptabilité aux piquages existants du réacteur
- Meilleur contrôle du process



Thermomètre multipoint flexible, type TC96-R-C

## Description

Dans l'industrie pétrochimique, il y a un besoin croissant de déterminer des profils de température avec précision pour des applications exigeantes. Ce secteur industriel est de plus en plus confronté à des réglementations juridiques plus exigeantes, à une concurrence accrue et à la nécessité de faire fonctionner des installations anciennes de manière plus efficace. Un fonctionnement rentable souvent requis pour maximiser la production et d'allonger la durée entre les activités d'entretien. Il est de plus en plus important d'avoir une flexibilité accrue en ce qui concerne les nouvelles méthodes de process et les catalyseurs, car cela se traduit souvent par des différences significatives dans les conditions d'opération, les versions de réacteur, les paramètres de process, le chargement mécanique et la réactivité du catalyseur.

Avec le thermomètre multipoint moderne et flexible type TC96 Flex-R®, vous avez tous les avantages des profils de température réels radiaux dans la cuve pour détecter les points chauds, les effets d'écoulement privilégié et la mauvaise distribution du catalyseur en combinaison avec un temps de réponse rapide de 4 à 8 secondes.

## Spécifications

### Versions

- Type TC96-R-C, Flex-R® à raccord hygiénique
- Type TC96-R-R, Flex-R® avec Radial Tap
- Type TC96-R-N, Flex-R® avec Radial Tap Nex Gen

### Matériaux

- Raccord process en acier inox 321, 347, alliage 825 et une grande diversité d'autres aciers spéciaux selon les besoins
- Câble chemisé en 316, 308, 321, 347, Inconel 600 ou autres métaux spéciaux

### Raccord process

- Brides de toutes les normes nationales et internationales en vigueur
- Radial Tap ou Radial Tap Nex Gen
- Connexions spéciales en fonction des besoins du client

### Capteurs TC96

- Élément simple ou double
- Point de jonction isolé ou non isolé

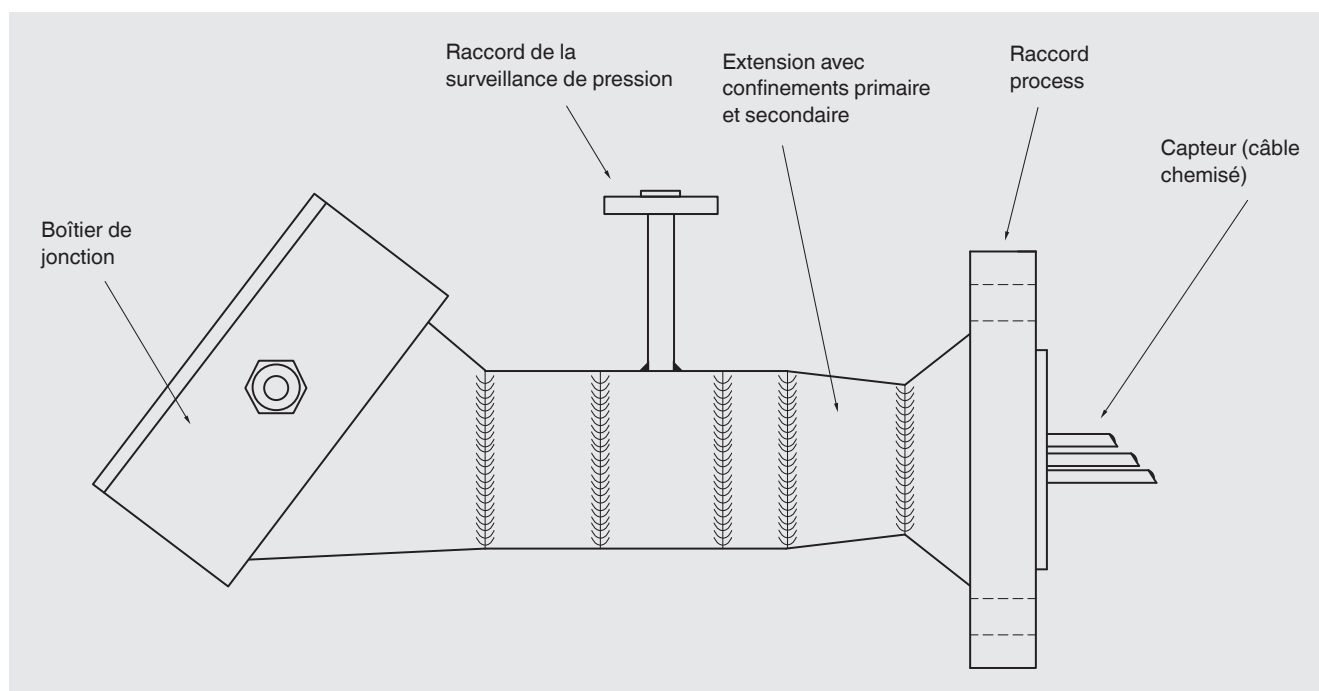
Pour obtenir des spécifications détaillées, voir les Informations techniques IN 00.23 sur [www.wika.com](http://www.wika.com)

### Expédition

Tous les types TC96 Flex-R® sont expédiés dans une caisse en bois.

## Élément de base d'un thermomètre multipoint flexible, type TC96 Flex-R®

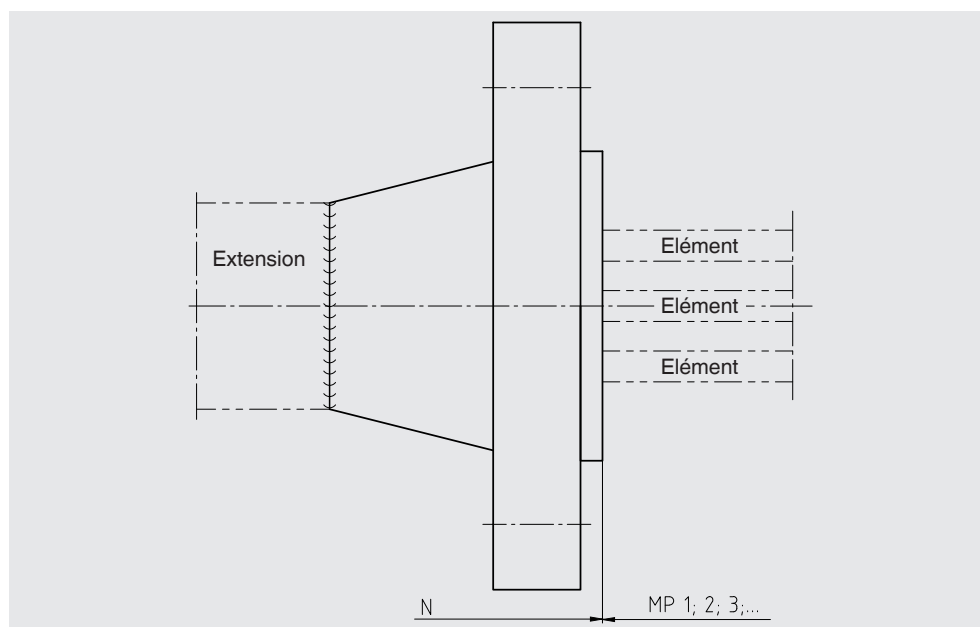
Un thermomètre multipoint peut en principe être divisé en 5 parties individuelles qui sont décrites séparément :



## Capteur

Spécification de câble chemisé	
Diamètre	1/4" (6,35 mm), 5/16" (7,94 mm)
Type (simple/double)	K, E, J autres comme spécifié
Matériaux de gaine	Acier inox 316, 308, 321, 347, Inconel 600
Longueur min ... max	0,3 ... 20 m (1 ... 150 ft)
Nombre de points de mesure	1 ... 100

## Raccord process type TC96-R-C

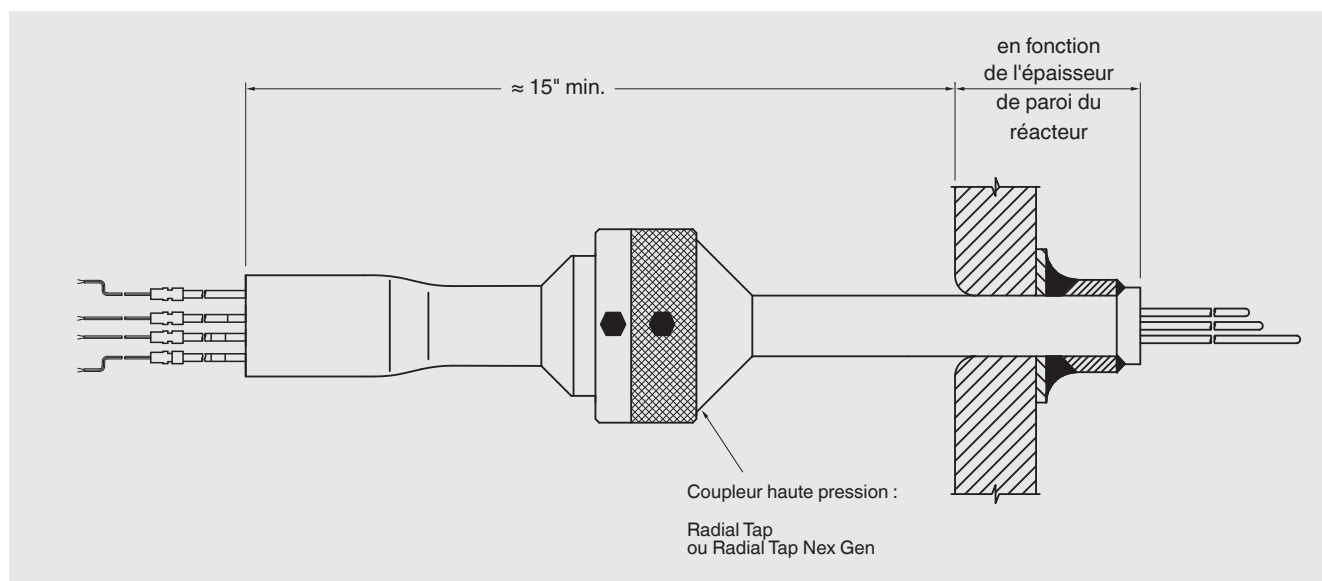


### Exécutions de bride

Brides conformément aux normes en vigueur, telles que ANSI/ASME B16.5 ou selon les spécification du client

Etalons	Exécution de bride
ASME B16.5	Diamètre nominal : 1" ... 12" Pression nominale : classe 150 ... 2.500
EN 1092-1/DIN 2527	Diamètre nominal : DN 50 ... DN 200 Pression nominale : PN 16 ... PN 100

## Raccord process types TC96-R-R, TC96-R-N



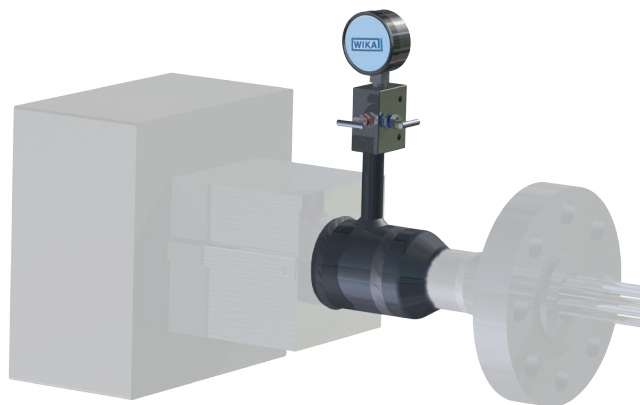
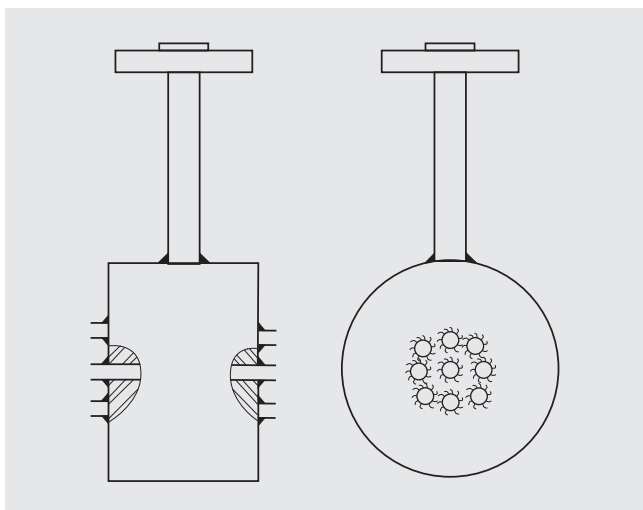
Matériau : Incoloy 825

Ces connecteurs sont disponibles dans toutes les tailles et pressions nominales requises.

## Confinements primaire et secondaire

Spécifications	
Diamètre	En fonction de la bride et du nombre de thermocouples
Longueur	En fonction de la pression nominale et du nombre de thermocouples
Matériau	Incoloy 825

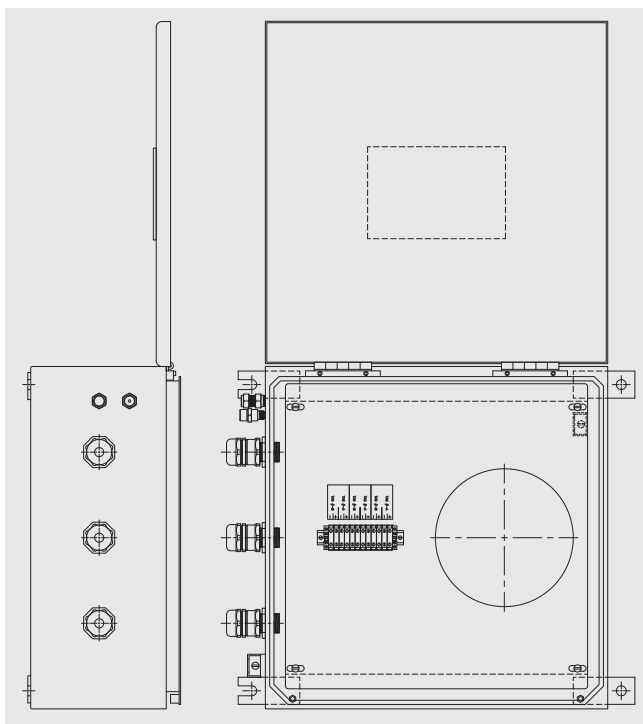
## Surveillance de pression



### Spécifications

<b>Diamètre</b>	En fonction du raccord process et du nombre de thermocouples
<b>Matériau</b>	Inconel 825
<b>Raccords</b>	Plusieurs options différentes sont disponibles telles que embase à souder, raccords à bride ou vannes

## Boite de jonction



Cette boîte de jonction montre simplement un modèle pour une configuration possible. L'exécution de la boîte de jonction et du bornier électrique dépend des exigences de l'application et sera conçue individuellement pour chaque installation.

## Acheminement du câble chemisé dans le réacteur

La longueur correcte du TC96-R (Flex-R®) sera déterminée en fonction des données de la cuve :

- Diamètre
- Hauteur
- Matériau



Pour plus d'informations, veuillez consulter le questionnaire TC96-R Flex-R® sur [www.wika.com](http://www.wika.com).

© 2016 WIKA Alexander Wiegand SE & Co. KG, tous droits réservés.  
Les spécifications mentionnées ci-dessus correspondent à l'état actuel de la technologie au moment de l'édition du document.  
Nous nous réservons le droit de modifier les spécifications et matériaux.



**WIKA Instruments s.a.r.l.**  
95610 Eragny-sur-Oise/France  
Tel. +33 1 343084-84  
Fax +33 1 343084-94  
info@wika.fr  
www.wika.fr