

Misuratore della velocità dell'aria Modello A2G-20

Scheda tecnica WIKA SP 69.06



Applicazioni

- Strumento per la misura della velocità e della temperatura di aria e altri gas secchi, non infiammabili e non aggressivi in condotti aria fresca/di scarico
- Idoneo per la connessione diretta a sistemi di controllo o al sistema di automazione dell'edificio

Caratteristiche distintive

- Segnale di uscita elettrico, 0 ... 10 Vcc o 4 ... 20 mA, selezionabile direttamente sullo strumento tramite ponticelli
- Segnale uscita per velocità e temperatura aria in uno strumento
- Con uscita di commutazione (opzionale)
- Flangia di montaggio per il montaggio su tubi di ventilazione circolari o condotti di ventilazione rettangolari
- Esente da manutenzione



Misuratore della velocità dell'aria, modello A2G-20

Descrizione

Il misuratore di velocità dell'aria A2G-20 viene impiegato per la misura della portata di fluidi gassosi nei settori della ventilazione e condizionamento dell'aria. L'A2G-20 è anche dotato di una misura di temperatura integrata.

I segnali in uscita elettrici per entrambe le grandezze fisiche (0 ... 10 Vcc o 4 ... 20 mA regolabile sullo strumento tramite ponticelli) consentono il collegamento diretto ai sistemi di controllo o al sistema di automazione dell'edificio.

Un'uscita di commutazione aggiuntiva (opzione) consente un funzionamento flessibile per il controllo di ulteriori componenti nei sistemi di ventilazione e condizionamento dell'aria.

Il display a cristalli liquidi (opzione) e il chiaro menu di navigazione consentono un risparmio di tempo e una semplice messa in servizio.

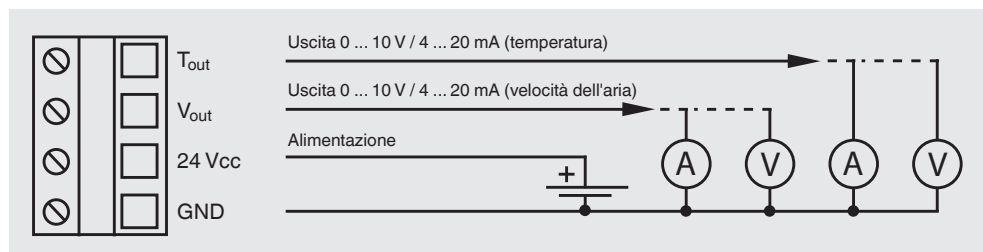
Specifiche tecniche

Misuratore velocità aria, modello A2G-20	
Elemento di misura	Pt1000 e NTC10k
Campo di misura	0 ... 2 m/s, 0 ... 10 m/s or 0 ... 20 m/s può essere selezionato sullo strumento tramite i ponticelli
<ul style="list-style-type: none"> ■ Velocità aria ■ Temperatura 	0 ... 50 °C
Precisione	
<ul style="list-style-type: none"> ■ Velocità aria 	Campo di misura: 0 ... 2 m/s: < 0,1 m/s +5 % del valore letto Campo di misura: 0 ... 10 m/s: < 0,5 m/s +5 % del valore letto Campo di misura: 0 ... 20 m/s: < 1,0 m/s +5 % del valore letto
<ul style="list-style-type: none"> ■ Temperatura 	< 0,5 °C (v > 0,5 m/s)
Alimentazione U_B	24 Vcc/Vca 24 V ±10 %
Segnale di uscita	
<ul style="list-style-type: none"> ■ Velocità aria 	0 ... 10 Vcc (lineare a m/s): Carico min. 1 kΩ 4 ... 20 mA (lineare a m/s): Carico max. 400 Ω
<ul style="list-style-type: none"> ■ Temperatura 	0 ... 10 Vcc (lineare a °C): Carico min. 1 kΩ 4 ... 20 mA (lineare a °C): Carico max. 400 Ω
Connessione elettrica	Morsetti a vite Pressacavo M16 max. 1,5 mm ²
Custodia	Plastica (ABS)
Tipo di montaggio	Installazione su condotti di ventilazione
Accessori standard	Flangia di montaggio
Display LCD (opzione)	Display a 3 ½ cifre con retroilluminazione Dimensioni: 46,7 x 12,7 mm
Uscita di commutazione (opzione)	3 morsetti a vite max. 1,5 mm ² (NC, COM, NO) Relè (esente da potenziale, contatto in scambio, max. 250 Vca, 6 A, 30 Vcc, 6 A, soglia di commutazione e isteresi regolabile)
Temperature consentite	
<ul style="list-style-type: none"> ■ Temperatura ambiente ■ Temperatura del fluido 	0 ... 50 °C, max. 85 % u. r. 0 ... 50 °C, max. 85 % u. r.
Grado di protezione	IP54
Peso	220 g

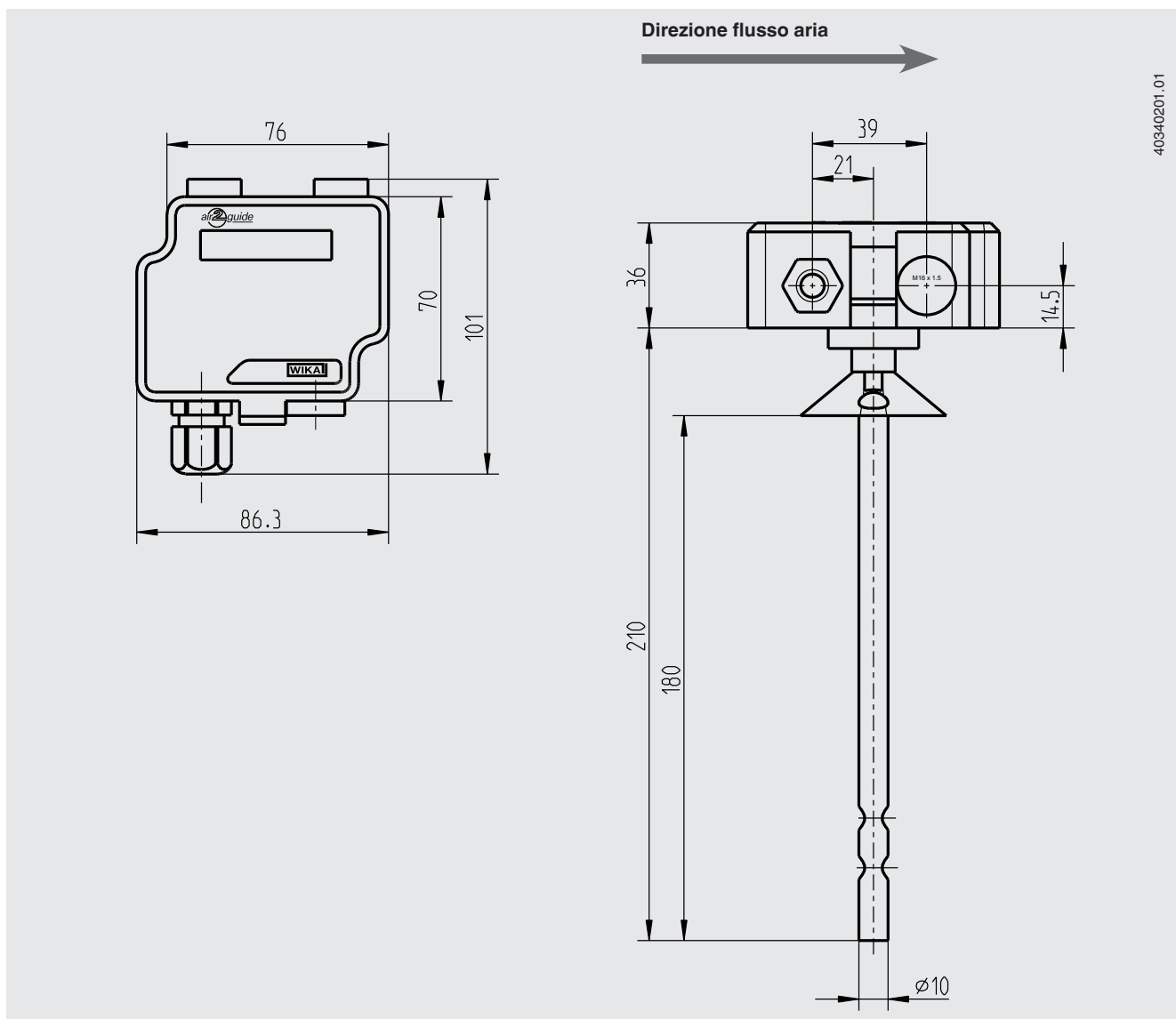
Opzioni

- Display LCD per l'indicazione del valore misurato
- Display LCD per l'indicazione del valore misurato e relè (esente da potenziale, contatto in scambio, max. 250 Vca, 6 A, 30 Vcc, 6 A, soglia di commutazione e isteresi regolabili)

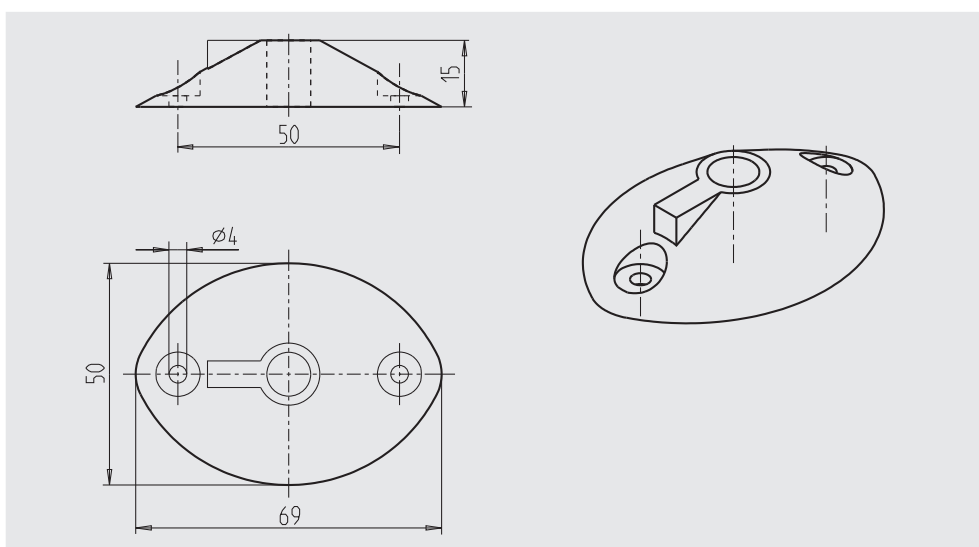
Connessione elettrica



Dimensioni in mm



Accessori standard: flangia di montaggio



Certificati (opzione)

- Rapporto di prova 2.2

Scopo di fornitura

- Misuratore velocità aria
- Flangia di montaggio
- Disponibile in tre varianti:
 - senza display
 - con display
 - con display e uscita di commutazione

Informazioni per l'ordine

Modello / Opzioni

© 02/2011 WIKA Alexander Wiegand SE & Co, tutti i diritti riservati.
Le specifiche tecniche riportate in questo documento rappresentano lo stato dell'arte al momento della pubblicazione.
Ci riserviamo il diritto di apportare modifiche alle specifiche tecniche ed ai materiali.



WIKAI Italia Srl & C. Sas
Via Marconi, 8
20020 Arese (Milano)/Italia
Tel. +39 02 93861-1
Fax +39 02 93861-74
info@wika.it
www.wika.it