

Pressostato

Para aplicações industriais

Modelo PSM-520

Folha de dados WIKA PV 35.01

EAC

Aplicações

- Bombas
- Compressores

Características especiais

- Ajustável no local
- Capa de proteção para ajuste de ponto de limite
- Faixas de atuação:
 - 0,4 ... +7 até 6 ... 30 bar
 - 6 ... 100 até 85 ... 425 psi
 - 0,04 ... +0,7 até 0,6 ... 3 MPa
- Para uso com cargas elétricas de até 230 Vac, 10 A



Pressostato, modelo PSM-520

Descrição

O modelo PSM-520 é utilizado em controle industrial, monitoramento e aplicações de alarme.

O ponto de atuação pode ser ajustado em campo pelo cliente.

O instrumento pode comutar cargas elétricas de até 230 Vac, 10 A.

O pressóstato, modelo PSM-520, oferece muitas possibilidades de aplicação para meios não corrosivos, tais como óleo, água e ar.

Especificações

Unidade	Faixa de atuação ¹⁾	Ponto de contato permitido em pressão crescente	Diferencial de atuação ajustável ²⁾	Pressão máx. de operação
bar	0 ... 5	0,4 ... 5	0,4 ... 4	16
	0 ... 7	0,6 ... 7	0,6 ... 6	16
	6 ... 15	7,5 ... 15	1,5 ... 5	32
	6 ... 30	9 ... 30	3 ... 8	42
	-0,4 ... +7	0,2 ... 7	0,6 ... 6	16
MPa	0 ... 0,5	0,04 ... 0,5	0,04 ... 0,4	1,6
	0 ... 0,7	0,06 ... 0,7	0,06 ... 0,6	1,6
	0,6 ... 1,5	0,75 ... 1,5	0,15 ... 0,5	3,2
	0,6 ... 3	0,9 ... 3	0,3 ... 0,8	4,2
	-0,04 ... +0,7	0,02 ... 0,7	0,06 ... 0,6	1,6
psi	0 ... 70	6 ... 70	6 ... 55	230
	0 ... 100	9 ... 100	9 ... 85	230
	85 ... 215	107 ... 215	22 ... 72	450
	85 ... 425	130 ... 425	45 ... 115	610
	-6 ... +100	3 ... 100	9 ... 85	230

1) O ponto de comutação e o ponto de reinicialização devem estar dentro da faixa de ajuste

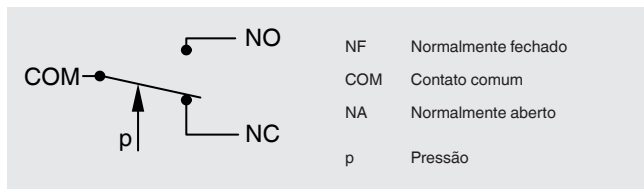
2) A diferença entre o ponto de comutação e o ponto de reinicialização também é conhecida como histerese de comutação

Não-repetibilidade do ponto de contato

≤ 2 % do span

Contato elétrico

1 x reversível / SPDT ³⁾



³⁾ Contato reversível SPDT

Configurações elétricas

Consumo de corrente ⁴⁾	Tensão	Corrente
Carga resistiva AC-1	AC 230 V	10 A
Carga indutiva AC-15	AC 230 V	6 A

4) conforme DIN EN 60947-1

Condições de operação

Faixa de temperatura permitida

Ambiente: -40 ... +70 °C [-40 ... +158 °F]

Processo: -20 ... +100 °C [-4 ... +212 °F]

Armazenamento: -20 ... +80 °C [-4 ... +176 °F]

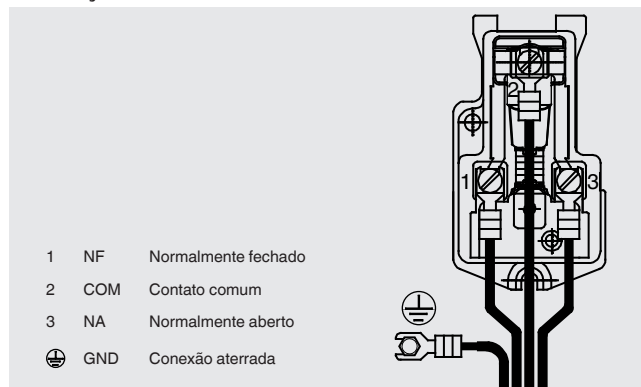
Condições de referência

Umidade relativa conforme BS 6134

< 50 % u. r. a 40 °C [104 °F]

< 90 % u. r. a 20 °C [68 °F]

Atribuição do terminal



Conexão elétrica

Amortecedores grommet de borracha para cabos Ø 6 ... 14 mm [Ø 0,24 ... 0,55 pol.]

Grau de proteção conforme IEC/EN 60529

IP33

O grau de proteção somente é válido se todos os furos de montagem na traseira do instrumento estiverem cobertos ou para montagem em painel em superfícies planas.

Conexões ao processo

Conexão ao processo conforme	Dimensão da rosca
ISO 228-1	G ¼ fêmea
	G ¼ B

Materiais

Partes molhadas

Fole: Liga de cobre CuSn6 conforme EN

Conexão ao processo: 1652
Aço de corte livre EN1A conforme
EN 10277-3, estanhado

Aprovações

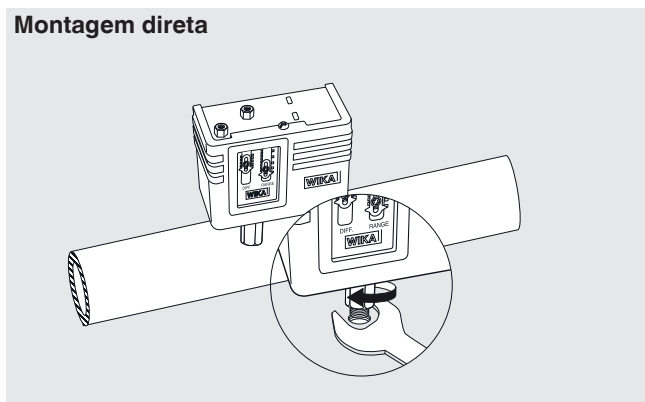
Logo	Descrição	País
	Declaração de conformidade UE ■ Diretiva de baixa tensão ■ Diretiva RoHS	União Europeia
	EAC (opcional)	Comunidade Econômica da Eurásia

Aprovações e certificados, veja o site

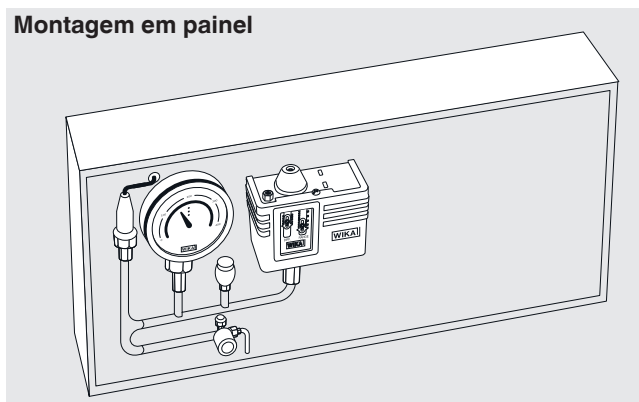
Montagem

Opção de montagem

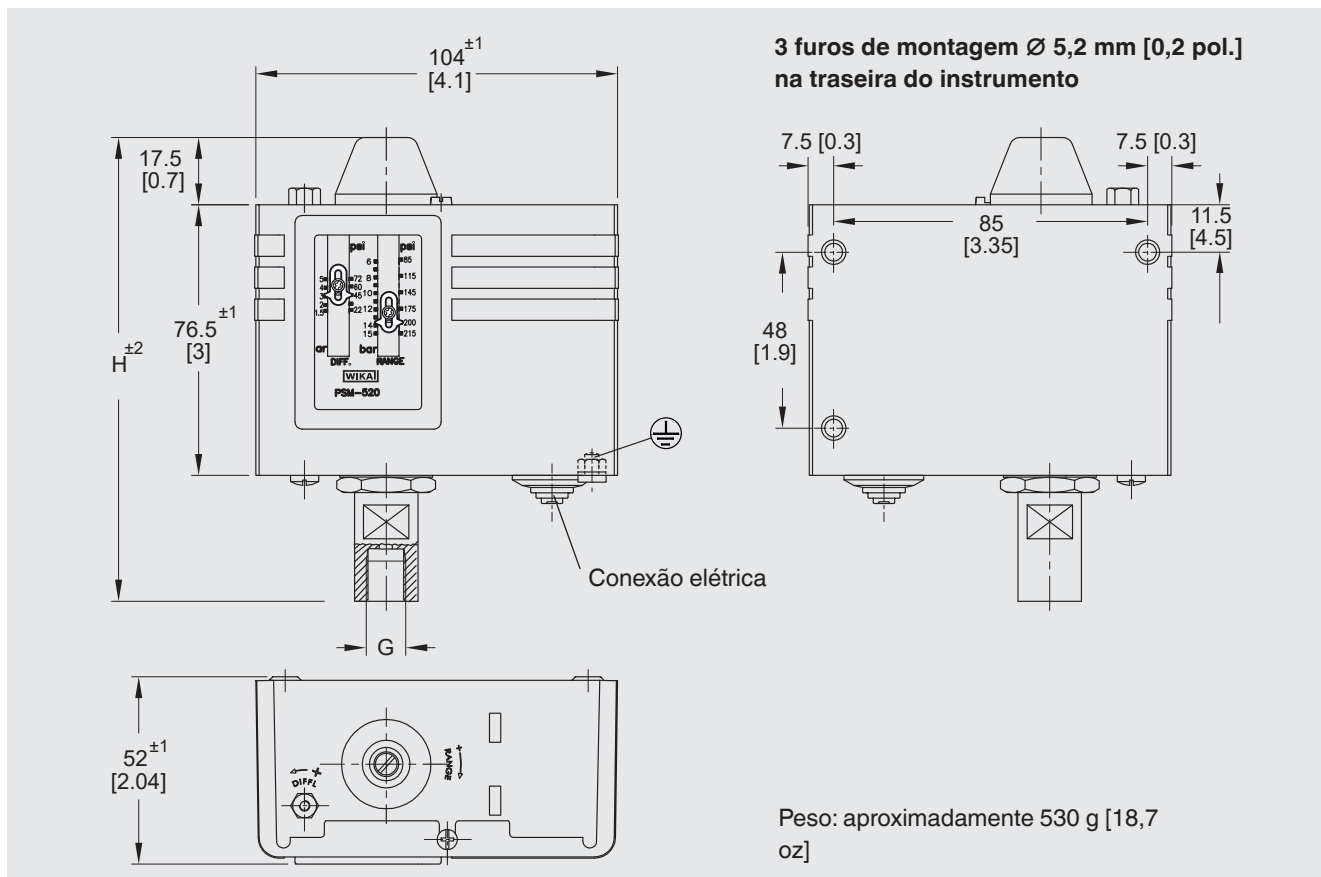
Montagem direta



Montagem em painel



Dimensões em mm [polegadas]



Conexão ao processo: G ¼ fêmea

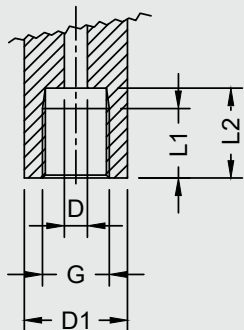
Faixa de configuração			Dimensões em mm [polegadas]
psi	bar	MPa	H
0 ... 70	0 ... 5	0 ... 0,5	122 [4,8]
0 ... 100	0 ... 7	0 ... 0,7	
-6 ... +100	-0,4 ... +7	-0,04 ... +0,7	
85 ... 215	6 ... 15	0,6 ... 1,5	127 [5,0]
85 ... 425	6 ... 30	0,6 ... 3	

Conexão ao processo: G ¼ B

Faixa de configuração			Dimensões em mm [polegadas]
psi	bar	MPa	H
0 ... 70	0 ... 5	0 ... 0,5	117 [4,6]
0 ... 100	0 ... 7	0 ... 0,7	
-6 ... +100	-0,4 ... +7	-0,04 ... +0,7	
85 ... 215	6 ... 15	0,6 ... 1,5	129 [5,1]
85 ... 425	6 ... 30	0,6 ... 3	

Conexões ao processo

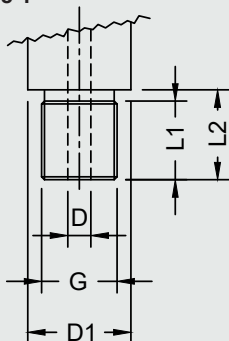
G ¼ fêmea conforme ISO 228-1



Faixa de configuração			Dimensões em mm [polegadas]				
psi	bar	MPa	G	D	D1 ¹⁾	L1	L2
0 ... 70	0 ... 5	0 ... 0,5	G ¼ fêmea	Ø 4 [0,157]	SW 18 [0,709]	12 [0,472]	15 [0,59]
0 ... 100	0 ... 7	0 ... 0,7					
-6 ... +100	-0,4 ... +7	-0,04 ... +0,7					
85 ... 215	6 ... 15	0,6 ... 1,5			Ø 17,8 [0,7]	15,5 [0,61]	
85 ... 425	6 ... 30	0,6 ... 3					

1) SW = largura da rosca

G ¼ B conforme ISO 228-1



Faixa de configuração			Dimensões em mm [polegadas]				
psi	bar	MPa	G	D	D1 ¹⁾	L1	L2
0 ... 70	0 ... 5	0 ... 0,5	G ¼ B	Ø 4 [0,157]	SW 14 [0,551]	12 [0,472]	14 [0,551]
0 ... 100	0 ... 7	0 ... 0,7					
-6 ... +100	-0,4 ... +7	-0,04 ... +0,7					
85 ... 215	6 ... 15	0,6 ... 1,5			Ø 17,8 [0,7]	15,5 [0,61]	
85 ... 425	6 ... 30	0,6 ... 3					13,5 [0,531]

1) SW = largura da rosca

Informações para cotações

Modelo / Faixa de atuação / Conexão ao processo

© 02/2018 WIKA Alexander Wiegand SE & Co. KG, todos os direitos são reservados.
Especificações e dimensões apresentadas neste folheto representam a condição de engenharia no período da publicação.
Modificações podem ocorrer e materiais especificados podem ser substituídos por outros sem aviso prévio.

