

Presostato electrónico con display

Modelo PSD-4

Hoja técnica WIKA PE 81.86



Aplicaciones

- Máquinas herramientas
- Hidráulica y neumática
- Bombas y compresores
- Máquinas especiales

Características

- Indicador digital robusto de fácil lectura
- Manejo fácil y rápido
- Adaptación fácil a las condiciones más variadas
- Configuración flexible y señales de salida escalables



Presostato electrónico, modelo PSD-4

Descripción

Líder por su diseño y funcionalidad

El presostato modelo PSD-4 representa un perfeccionamiento integral del presostato PSD-30, galardonado por su excepcional variedad funcional con el "iF product design award". El PSD-4, con una alta precisión de 0,5 %, señales de salida libremente configurables (PNP/NPN, 4 ... 20 mA/0 ... 10 V), la escalabilidad 5: 1 de la salida analógica, así como un diagnóstico independiente integral, representa una excelente solución para aplicaciones de automatización.

Instalación individual

El PSD-4 puede adaptarse a cualquier situación de montaje. Dado que el indicador digital y la caja pueden girarse más de 300°, el indicador digital puede orientarse independientemente de la conexión eléctrica. Por eso, es posible orientar el indicador digital en dirección del operador y posicionar la conexión M12 x 1 según el tendido de cable deseado.

Alta calidad

Durante el desarrollo de la gama de interruptores de WIKA se ha prestado mucha importancia a la construcción robusta y a materiales aptos para la construcción mecánica. Por este motivo, la caja y la rosca del conector eléctrico son de acero inoxidable. Resulta casi imposible forzar o romper el conector.

IO-Link 1.1

Mediante la señal de salida opcional según el estándar de comunicación IO-Link, el PSD-4 permite una integración rápida en sistemas de automatización modernos. IO-Link proporciona una instalación y configuración aún más rápidas y sencillas, así como una mayor funcionalidad del PSD-4.

Rangos de medición

Presión relativa								
bar	0 ... 0,4 ¹⁾	0 ... 0,6 ¹⁾	0 ... 1 ¹⁾	0 ... 1,6 ¹⁾	0 ... 2,5	0 ... 4	0 ... 6	0 ... 10
	0 ... 16	0 ... 25	0 ... 40	0 ... 60	0 ... 100	0 ... 160	0 ... 250	0 ... 400
	0 ... 600	0 ... 1.000						
psi	0 ... 10 ¹⁾	0 ... 15 ¹⁾	0 ... 25 ¹⁾	0 ... 30 ¹⁾	0 ... 50	0 ... 100	0 ... 160	0 ... 200
	0 ... 300	0 ... 500	0 ... 1.000	0 ... 1.500	0 ... 2.000	0 ... 3.000	0 ... 5.000	0 ... 7.500

Presión absoluta								
bar	0 ... 0,4 ¹⁾	0 ... 0,6 ¹⁾	0 ... 1 ¹⁾	0 ... 1,6 ¹⁾	0 ... 2,5	0 ... 4	0 ... 6	0 ... 10
	0 ... 16	0 ... 25						
psi	0 ... 10 ¹⁾	0 ... 15 ¹⁾	0 ... 25 ¹⁾	0 ... 30 ¹⁾	0 ... 50	0 ... 100	0 ... 160	0 ... 200
	0 ... 300							

Rango de medición de vacío y +/-								
bar	-1 ... 0 ¹⁾	-1 ... +0,6 ¹⁾	-1 ... +1,5	-1 ... +3	-1 ... +5	-1 ... +9	-1 ... +15	-1 ... +24
psi	-14,5 ... 0 ¹⁾	-14,5 ... +15 ¹⁾	-14,5 ... +30	-14,5 ... +50	-14,5 ... +100	-14,5 ... +160	-14,5 ... +200	-14,5 ... +300

1) No disponible para conexión de proceso G $\frac{1}{2}$ de membrana aflorante

Los rangos de medición indicados están disponibles también en kg/cm² y MPa.

A petición se ofrecen también rangos de medición especiales entre 0 ... 0,4 y 0 ... 1.000 bar (0 ... 10 hasta 0 ... 7.500 psi).

Los rangos de medición especiales presentan mayores errores de temperatura y una menor estabilidad a largo plazo.

Protección frente a la sobrepresión

La protección de sobrepresión se refiere al elemento sensor utilizado. Dependiendo de la conexión a proceso escogida y de la junta, pueden producirse restricciones en la protección contra sobrecargas.

≤ 600 bar (< 8.000 psi): 2 veces el fondo de escala

> 1.000 bar (≥ 8.000 psi): 1,5 veces el fondo de escala

Protección frente a la sobrepresión aumentada (opcional)

Con la opción de protección frente a la sobrepresión aumentada puede haber desviaciones en el error de temperatura, ruido de señal y estabilidad a largo plazo.

Resistente al vacío

Sí

Indicador digital

LCD de 14 segmentos, rojo, de 4 dígitos, altura de las cifras: 9 mm (0,35 pulg)

La visualización puede girarse electrónicamente 180°

Señales de salida

Contactos de alarma		Señal analógica
SP1	SP2	
PNP/NPN	-	4 ... 20 mA (3 hilos)
PNP/NPN	-	DC 0 ... 10 V (3 hilos)
PNP/NPN	-	4 ... 20 mA / DC 0 ... 10 V (3 hilos)
PNP/NPN	PNP/NPN	-
PNP/NPN	PNP/NPN	4 ... 20 mA (3 hilos)
PNP/NPN	PNP/NPN	DC 0 ... 10 V (3 hilos)
PNP/NPN	PNP/NPN	4 ... 20 mA / DC 0 ... 10 V (3 hilos)

Las salidas de conmutación son configurables como interruptor PNP o NPN. Se ofrece opcional una versión con señal analógica configurable de 4 ... 20 mA / 0 ... 10 V.

Versión 1.1 con enlace ES (opcional)

El IO-Link versión 1.1 está disponible para todas las señales de salida

Ajuste del desplazamiento del punto de cero

máx. 3 % del span

Amortiguación salida analógica/contactos de alarma

Configurable de 0 ms ... 65 ms

Tiempo de arranque

1 s

Puntos de disparo de las alarmas

Los contactos de alarma 1 y 2 pueden ajustarse individualmente.

Función de los contactos de alarma

Contacto normalmente abierto - cerrado, función ventana, histéresis ajustable libremente

Tensión de conmutación

Alimentación - 1 V

Corriente de conmutación

máx. 250 mA

Tiempo de estabilización/tiempo de respuesta

Señal analógica: ≤ 5 ms

Ccontactos de alarma: ≤ 5 ms

Carga máxima

Señal analógica de 4 ... 20 mA: $\leq 500 \Omega$

Señal analógica DC 0 ... 10 V: > tensión máx. de salida / 1 mA

Duración

100 millones de conmutaciones

Alimentación de corriente

Alimentación auxiliar

DC 15 ... 35 V

Consumo de electricidad

máx. 45 mA para versiones sin señal de salida de 4 ... 20 mA
máx. 70 mA para versiones con señal de salida de 4 ... 20 mA

Alimentación de corriente eléctrica total

máx. 600 mA inclusive corriente de conmutación

Datos de exactitud

Precisión, señal analógica

$\leq \pm 0,5$ % del span

Incluye alinealidad, histéresis, desviación del punto cero y de fondo de escala (corresponde a error de medición según IEC 61298-2).

- No repetibilidad:
 $\leq 0,1$ % del span (IEC 61298-2)
- Deriva a largo plazo:
 $\leq \pm 0,1$ % del span (IEC 61298-2)
 $\leq \pm 0,2$ % del span (IEC 61298-2) para rangos de medición $\leq 0,6$ bar / 10 psi, conexión a proceso con membrana enrasada, aumento de la protección de sobrepresión

Reducción

La señal analógica puede escalarse en un ratio 5:1. Se aplica el aumento proporcional de las desviaciones de medición y los errores de temperatura.

Precisión, contactos de alarma

$\leq \pm 0,5$ % del span

Error de temperatura en el rango de temperatura nominal

máximo: $\leq \pm 1,5$ % del span

máximo: $\leq \pm 2,5$ % del span para una protección de sobrecarga aumentada y versiones con membrana enrasada

Coefficientes de temperatura en el rango de temperatura nominal

CT medio del punto cero: $\leq 0,16$ % del span/10 K

CT medio del span: $\leq 0,16$ % del span/10 K

Condiciones de referencia (según IEC 61298-1)

Temperatura:	15 ... 25 °C (59 ... 77 °F)
Presión atmosférica:	860 ... 1.060 mbar (12,5 ... 15,4 psi)
Humedad atmosférica:	45 ... 75 % h.r.
Posición nominal:	Conexión a proceso inferior
Alimentación auxiliar:	DC 24 V
Carga:	véase señales de salida

Condiciones de utilización

Rangos de temperatura admisibles

Medio: -20 ... +85 °C
Ambiente: -20 ... +80 °C
Almacenamiento: -20 ... +70 °C
Temperatura nominal: 0 ... 80 °C

Humedad atmosférica

45 ... 75 % h.r.

Resistencia a la vibración

20 g, 10 ... 2.000 Hz (IEC 60068-2-6, con resonancia)

Resistencia a choques

50 g, 6 ms (IEC 60068-2-27, mecánica)

Duración, mecánica

100 millones ciclos (10 millones ciclos para rangos de medición > 600 bar/7.500 psi)

Tipo de protección

IP 65 y IP 67

Los tipos de protección indicados (según IEC 60529) sólo son válidos con los conectores eléctricos montados según el modo de protección correspondiente.

Posición de montaje

Cualquiera

Conexiones a proceso

Norma	Tamaño de rosca	Límite de sobrecarga	Junta
DIN 3852-E	G ¼ A	1.000 bar	NBR (opciones: sin, FPM/FKM)
	G ½ A	1.000 bar	NBR (opciones: sin, FPM/FKM)
EN 837	G ⅛ B	400 bar	sin (opciones: cobre, acero inoxidable)
	G ¼ B ¹⁾	1.000 bar	sin (opciones: cobre, acero inoxidable)
	G ¼ rosca hembra ¹⁾	1.000 bar	-
	G ½ B ¹⁾	1.000 bar	sin (opciones: cobre, acero inoxidable)
ANSI/ASME B1.20.1	¼ NPT ¹⁾	1.000 bar	-
	½ NPT ¹⁾	1.000 bar	-
ISO 7	R ¼ ¹⁾	1.000 bar	-
KS	PT ¼ ¹⁾	1.000 bar	-
-	G ¼ rosca hembra (compatible con Ermeto)	1.000 bar	-
	G ½ B membrana enrasada	1.000 bar	NBR (opción: FPM/FKM)

1) apto para oxígeno, libre de aceite y grasa

Otras conexiones a consultar.

Obturador (opción)

Para aplicaciones en las que pueden producirse picos de presión, se recomienda el uso de un estrangulador. La estrangulación reduce el diámetro del canal de presión a 0,3 mm, lo que aumenta la resistencia a los picos de presión.

Materiales

Piezas en contacto con el medio

< 10 bar (150 psi): 316L
≥ 10 bar (150 psi): 316L, acero PH

Piezas sin contacto con el medio

Caja: 304
Teclado: TPE-E
Cristal de la pantalla: PC
Cabezal indicador: Combinación de PC+ABS

Líquido de transmisión de presión

Aceite sintético para todos los rangos de presión relativa < 10 bar (150 psi) ¹⁾, todos los intervalos de medición de presión absoluta y versiones membrana enrasada.

1) < 16 bar (250 psi) con protección de sobrecarga elevada

Opciones para medios especiales

- Libre de aceite y grasa: hidrocarburo residual: < 1.000 mg/m²
- Para uso con oxígeno:
Hidrocarburo residual: < 200 mg/m²
Embalaje: Tapón protector en la conexión a proceso
Temperatura máx. admisible -20 ... +60 °C
Rangos de medición disponibles:
0 ... 10 a 0 ... 1.000 bar
-1 ... 9 a -1 ... 24 bar
de fábrica sin junta
Para conexiones a proceso disponibles, véase "Conexiones a proceso"

Conexiones eléctricas

Conexiones

- Conector circular, M12 x 1 (4-pin)
- Conector circular, M12 x 1 (5-pin) 1)

1) Solamente en versión con dos salidas de señal y señal analógica adicional

Protección eléctrica

Resistencia contra cortocircuitos: S+ / SP1 / SP2 contra U-

Protección contra inversión de polaridad: U+ contra U-

Tensión de aislamiento: DC 500 V

Protección contra sobretensiones: DC 40 V

Esquemas de conexiones

Conector circular, M12 x 1 (4-pin)		
	U+	1
	U-	3
	S+	2
	SP1 / C	4
	SP2	2

Conector circular, M12 x 1 (5-pin)		
	U+	1
	U-	3
	S+	5
	SP1 / C	4
	SP2	2

Legenda:

- U+ Alimentación positiva
- U- Alimentación negativa
- SP1 Contacto de alarma 1
- SP2 Contacto de alarma 2
- C Comunicación con IO-Link
- S+ Salida analógica

Homologaciones

Logo	Descripción	País
	Declaración de conformidad UE <ul style="list-style-type: none"> ■ Directiva CEM ■ Directiva de equipos a presión ■ Directiva RoHS 	Unión Europea
	EAC <ul style="list-style-type: none"> ■ Directiva CEM 	Comunidad Económica Euroasiática
	UL Seguridad (p. ej. seguridad eléctrica, sobrepresión, etc.)	EE.UU. y Canadá

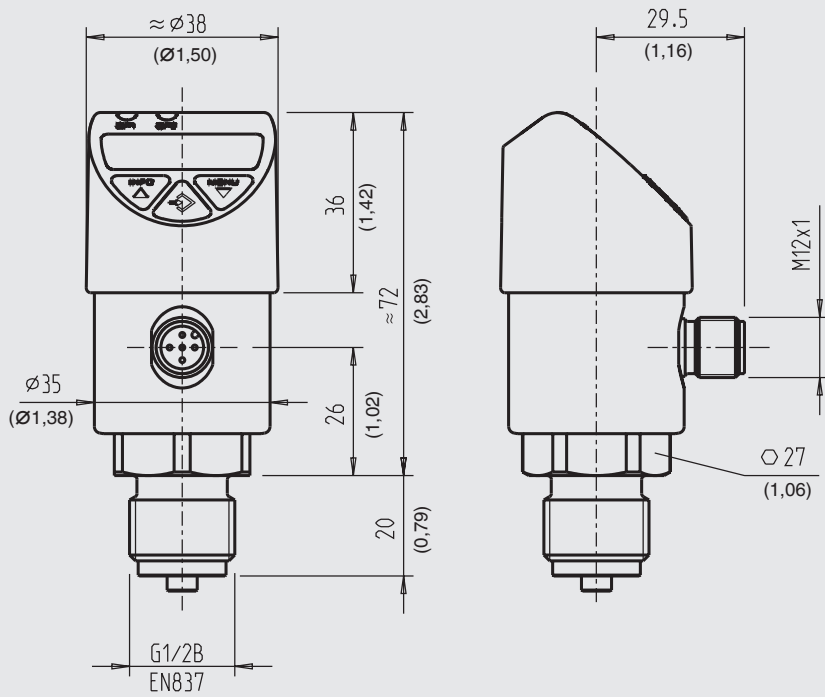
Informaciones acerca de los fabricantes y certificados

Logo	Descripción
-	Directiva RoHS China
-	MTTF > 100 años

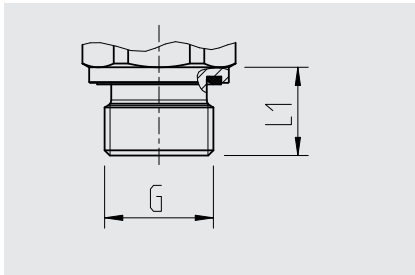
Para homologaciones y certificaciones, véase el sitio web

Dimensiones en mm (in)

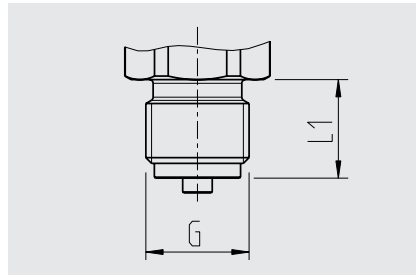
Presostato con conector circular M12 x 1 (4 y 5 pines)



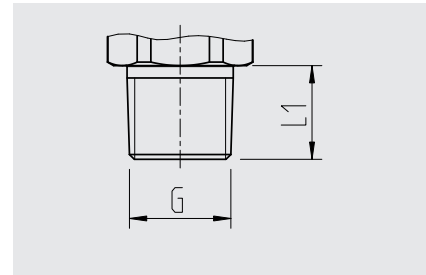
Peso: aprox. 220 g (7,76 oz)



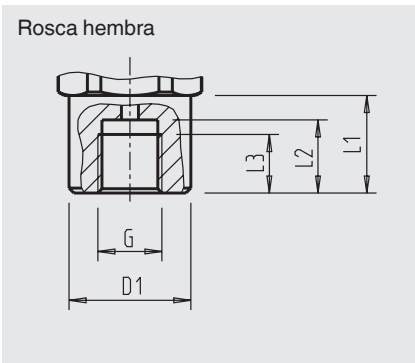
G	L1
G 1/4 A DIN 3852-E	14
G 1/2 A DIN 3852-E	17



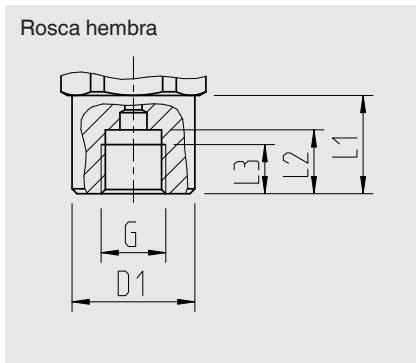
G	L1
G 1/4 B EN 837	13
G 1/2 B EN 837	20 (0,79)



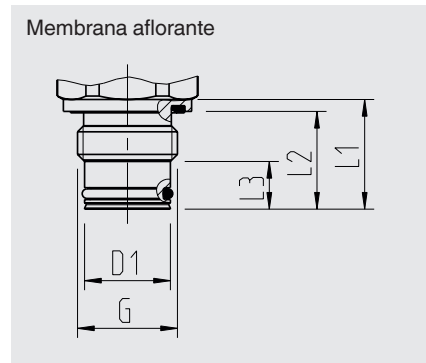
G	L1
1/4 NPT	13
1/2 NPT	19
R 1/4	13
PT 1/4	13



G	L1	L2	L3	D1
G 1/4 ¹⁾	20	15	12	Ø 25



G	L1	L2	L3	D1
G 1/4 EN 837	20	13	10	Ø 25




G	L1	L2	L3	D1
G 1/2 B ²⁾	23	20,5	10	Ø 18

1) Compatible con Ermeto

2) Para los equipos con membrana enrasada se recomienda utilizar los manguitos opcionales para soldar

Accesorios y piezas de recambio



Manguitos para soldar. Para los equipos con membrana enrasada

	Descripción	N° de artículo
	G ½ B rosca hembra, diámetro exterior 50 mm (2 pulgadas), material 1.4571	1192299


Juntas

	Descripción	N° de artículo
	Junta de estanqueidad de NBR G ¼ A DIN 3852-E	1537857
	Junta de estanqueidad de FPM/FKM G ¼ A DIN 3852-E	1576534
	Junta de estanqueidad de NBR G ½ A DIN 3852-E	1039067
	Junta de estanqueidad de FPM/FKM G ½ A DIN 3852-E	1039075
	Cobre G ¼ B EN 837	11250810
	Acero inoxidable G ¼ B EN 837	11250844
	Cobre G ½ B EN 837	11250861
	Acero inoxidable G ½ B EN 837	11251042


Conector con cable moldeado

	Descripción	Rango de temperatura	Diámetro de cable	N° de artículo
	Versión recta, extremo abierto, de 4 pin, cable PUR de 2 m (6,6 ft), catalogado UL; IP67	-20 ... +80 °C	4,5 mm	14086880
	Versión recta, extremo abierto, de 4 pin, cable PUR de 5 m (16,4 ft), catalogado UL; IP67	-20 ... +80 °C	4,5 mm	14086883
	Versión recta, extremo abierto, de 4 pin, cable PUR de 10 m (32,8 ft), catalogado UL; IP67	-20 ... +80 °C	4,5 mm	14086884
	Versión recta, extremo abierto, de 5 pin, cable PUR de 2 m (6,6 ft), catalogado UL; IP67	-20 ... +80 °C	5,5 mm	14086886
	Versión recta, extremo abierto, de 5 pin, cable PUR de 5 m (16,4 ft), catalogado UL; IP67	-20 ... +80 °C	5,5 mm	14086887
	Versión recta, extremo abierto, de 5 pin, cable PUR de 10 m (32,8 ft), catalogado UL; IP67	-20 ... +80 °C	5,5 mm	14086888
	Versión acodada, extremo abierto, de 4 pin, cable PUR de 2 m (6,6 ft), catalogado UL; IP67	-20 ... +80 °C	4,5 mm	14086889
	Versión acodada, extremo abierto, de 4 pin, cable PUR de 5 m (16,4 ft), catalogado UL; IP67	-20 ... +80 °C	4,5 mm	14086891
	Versión acodada, extremo abierto, de 4 pin, cable PUR de 10 m (32,8 ft), catalogado UL; IP67	-20 ... +80 °C	4,5 mm	14086892
	Versión acodada, extremo abierto, de 5 pin, cable PUR de 2 m (6,6 ft), catalogado UL; IP67	-20 ... +80 °C	5,5 mm	14086893
	Versión acodada, extremo abierto, de 5 pin, cable PUR de 5 m (16,4 ft), catalogado UL; IP67	-20 ... +80 °C	5,5 mm	14086894
	Versión acodada, extremo abierto, de 5 pin, cable PUR de 10 m (32,8 ft), catalogado UL; IP67	-20 ... +80 °C	5,5 mm	14086896

**Elemento refrigerante para enroscar, G ½ hembra / G ½ macho según EN 837
(para instrumentos con conexión al proceso G ½ B según EN 837)**

	Descripción	N° de artículo
	Temperatura máx. del medio 150 °C a una temperatura ambiente máx. de 30 °C Presión máx. de trabajo 600 bar (8.700 psi)	14109813
	Temperatura máx. del medio 200 °C a una temperatura ambiente máx. de 30 °C Presión máx. de trabajo 600 bar (8.700 psi)	14109815

Soporte de instrumento

	Descripción	N° de artículo
	Soporte para PSD-4, aluminio, montaje mural	11467887

Indicaciones relativas al pedido

Modelo / Rango de medida / Señal de salida / Opciones para medios especiales / Conexión de proceso / Junta

© 04/2017 WIKA Alexander Wiegand SE & Co. KG, todos los derechos reservados.
Los datos técnicos descritos en este documento corresponden al estado actual de la técnica en el momento de la publicación.
Nos reservamos el derecho de modificar los datos técnicos y materiales.



Instrumentos WIKA S.A.U.
C/Josep Carner, 11-17
08205 Sabadell Barcelona
Tel. +34 933 9386-30
Fax: +34 933 9386-66
info@wika.es
www.wika.es