

Transmisor de presión Para aplicaciones industriales generales Modelo A-10

Hoja técnica WIKA PE 81.60



otras homologaciones
véase página 9

Aplicaciones

- Fabricantes de maquinaria
- Industria naval
- Técnica de medición y regulación
- Hidráulica y neumática
- Bombas y compresores

Características

- Rangos de medición desde 0 ... 0,05 hasta 0 ... 1.000 bar [0 ... 1 hasta 0 ... 15.000 psi]
- No linealidad 0,25 % o 0,5 %
- Salida 4 ... 20 mA, DC 0 ... 10 V, DC 0 ... 5 V y otras
- Conexión eléctrica: conector angular forma A y C, conector circular M12 x 1, salida de cable 2 m [6 ft]
- Conexión a proceso: G ¼ A DIN EN ISO 1179-2, ¼ NPT y otras



Transmisor de presión, modelo A-10

Descripción

El transmisor de presión modelo A-10 para aplicaciones industriales generales destaca no solo por su diseño compacto, sino también por su excelente calidad a un precio muy económico.

El usuario puede optar por una alinealidad de 0,25 % ó 0,5 %. Un protocolo de prueba sin cargo informa sobre los puntos de medición incorporados durante la fabricación.

El modelo A-10 está equipado para el uso a nivel mundial mediante las homologaciones cULus y EAC. Las diferentes unidades de presión y conexiones necesarias para las respectivas condiciones de uso pueden disponerse en plazo breve.

Datos técnicos

El modelo A-10 puede adquirirse opcionalmente con una alinealidad mejorada. Según la alinealidad elegida rigen los siguientes valores:

Datos de exactitud	No linealidad $\leq \pm 0,5$ % del span	No linealidad $\leq \pm 0,25$ % del span
No linealidad según BFSL según IEC 61298-2		
Rango de medición $\leq 0,1$ bar [$\leq 1,45$ psi]	$\leq \pm 0,5$ % del fondo de escala	-
Rango de medición $> 0,1$ bar [$> 1,45$ psi]	$\leq \pm 0,5$ % del fondo de escala	$\leq \pm 0,25$ % del span ¹⁾
Exactitud	→ Véase "Error máximo de medición según IEC 61298-2"	
Error máximo de medición según IEC 61298-2		
Rango de medición $\geq 0,6$ bar [$\geq 8,7$ psi]	$\leq \pm 1$ % del fondo de escala	$\leq \pm 0,5$ % del fondo de escala
Rango de medición $\geq 0,4$ bar [$\geq 5,8$ psi]	$\leq \pm 1,2$ % del fondo de escala	$\leq \pm 0,7$ % del fondo de escala
Rango de medición $\geq 0,25$ bar [$\geq 3,6$ psi]	$\leq \pm 1,3$ % del fondo de escala	$\leq \pm 0,8$ % del fondo de escala
Rango de medición $\geq 0,16$ bar [$\geq 2,3$ psi]	$\leq \pm 1,5$ % del fondo de escala	$\leq \pm 1$ % del fondo de escala
Rango de medición $\geq 0,1$ bar [$\geq 1,45$ psi]	$\leq \pm 1,8$ % del fondo de escala	-
Rango de medición $\geq 0,05$ bar [$\geq 0,73$ psi]	$\leq \pm 2,4$ % del fondo de escala	-
Error de punto cero ^{2) 3)}		
4 ... 20 mA / DC 1 ... 5 V / DC 0,5 ... 4,5 V / DC 0,5 ... 4,5 V ratiométrico	$\leq \pm 0,3$ % del fondo de escala	$\leq \pm 0,2$ % del fondo de escala
DC 0 ... 10 V	$\leq \pm 0,5$ % del fondo de escala	$\leq \pm 0,4$ % del fondo de escala
DC 0 ... 5 V ⁴⁾	$\leq \pm 0,6$ % del fondo de escala	-

1) No es posible con señal de salida DC 0 ... 5 V.

2) Rangos de medición $\leq 0,1$ bar [$\leq 1,45$ psi] (o equivalente) sólo posibles con $\leq \pm 0,5$ % del margen.

3) Fuera de las condiciones de referencia, añadir la histéresis de temperatura para los rangos de medición $< 0,6$ bar [$< 8,7$ psi].

4) No posible con rangos de medición $\leq 0,1$ bar [$\leq 1,45$ psi] (o equivalente).

Pueden suceder errores adicionales de medición de hasta $\pm 2,5$ % en caso de perturbaciones eléctricas cortos, causadas por descargas electrostáticas.

Para más información, véase: Especificaciones de exactitud		
Ruido de señal	$\leq \pm 0,2$ % del fondo de escala	
No repetibilidad según IEC 61298-2		
Rango de medición $\leq 0,1$ bar [$\leq 1,45$ psi]	$\leq 0,2$ % del span	
Rango de medición $> 0,1$ bar [$> 1,45$ psi]	$\leq 0,1$ % del span	
Error de temperatura a 0 ... 80 °C [32 ... 176 °F]		
Típico	$\leq \pm 1$ % del fondo de escala	
Máximo	$\leq \pm 1,5$ % del fondo de escala	
Histéresis de temperatura -30 ... +100 °C [-22 ... +212 °F] para rangos de medición $< 0,6$ bar [$< 8,7$ psi]		
Rango de medición $< 0,6$ bar [$< 8,7$ psi]	Presión relativa	$\leq \pm 0,2$ % del fondo de escala
	Presión absoluta	$\leq \pm 0,2$ % del fondo de escala
Rango de medición $< 0,4$ bar [$< 5,8$ psi]	Presión relativa	$\leq \pm 0,3$ % del fondo de escala
	Presión absoluta	$\leq \pm 0,3$ % del fondo de escala
Rango de medición $< 0,25$ bar [$< 3,6$ psi]	Presión relativa	$\leq \pm 0,5$ % del fondo de escala
	Presión absoluta	$\leq \pm 0,5$ % del fondo de escala
Rango de medición $< 0,16$ bar [$< 2,3$ psi]	Presión relativa	$\leq \pm 0,7$ % del fondo de escala
	Presión absoluta	$\leq \pm 0,8$ % del fondo de escala
Rango de medición $< 0,1$ bar [$< 1,45$ psi]	Presión relativa	$\leq \pm 1,4$ % del fondo de escala
Deriva a largo plazo según IEC 61298-2		
Rangos de medición $\leq 0,1$ bar [1,45 psi]	$\leq \pm 0,5$ % del span ¹⁾	
Rangos de medición $\leq 0,4$ bar [5,8 psi]	$\leq \pm 0,2$ % del fondo de escala	
Rangos de medición $> 0,4$ bar [$> 5,8$ psi]	$\leq \pm 0,1$ % del fondo de escala	

Para más información, véase: Especificaciones de exactitud**Error de punto cero adicional en función de la posición de montaje para rangos de medición ≤ 1 bar [15 psi]**

Posición de montaje 180°, vertical, conexión a proceso superior	≤ 1 mbar [$\leq 0,015$ psi]
Posición de montaje 90°, horizontal	$\leq 0,6$ mbar [$\leq 0,009$ psi]
Condiciones de referencia	Según IEC 61298-1

1) Fuera de las condiciones de referencia, añadir la histéresis de temperatura para los rangos de medición $< 0,1$ bar [$< 1,45$ psi].

Rangos de medición, presión relativa

bar	
0 ... 0,05	0 ... 10 ¹⁾
0 ... 0,1	0 ... 16 ¹⁾
0 ... 0,16	0 ... 25 ¹⁾
0 ... 0,25	0 ... 40
0 ... 0,4	0 ... 60
0 ... 0,6	0 ... 100
0 ... 1	0 ... 160
0 ... 1,6	0 ... 250
0 ... 2,5	0 ... 400
0 ... 4	0 ... 600
0 ... 6	0 ... 1.000

1) Si se mide el medio agua, se recomienda un límite de sobrecarga más elevado.

psi	
0 ... 1	0 ... 300 ¹⁾
0 ... 5	0 ... 500
0 ... 15	0 ... 1.000
0 ... 25	0 ... 1.500
0 ... 30	0 ... 2.000
0 ... 50	0 ... 3.000
0 ... 100	0 ... 5.000
0 ... 160 ¹⁾	0 ... 10.000
0 ... 200 ¹⁾	0 ... 15.000

1) Si se mide el medio agua, se recomienda un límite de sobrecarga más elevado.

inWC	
0 ... 20	0 ... 120
0 ... 40	0 ... 150
0 ... 60	0 ... 200
0 ... 80	0 ... 250
0 ... 100	0 ... 400

Rangos de medición, presión absoluta

bar abs.	
0 ... 0,1	0 ... 2,5
0 ... 0,16	0 ... 4
0 ... 0,25	0 ... 6
0 ... 0,4	0 ... 10
0 ... 0,6	0 ... 16
0 ... 1	0 ... 25
0 ... 1,6	

psi abs.	
0 ... 5	0 ... 100
0 ... 15	0 ... 150
0 ... 25	0 ... 200
0 ... 30	0 ... 300
0 ... 50	

inWc abs.	
0 ... 40	0 ... 150
0 ... 60	0 ... 200
0 ... 80	0 ... 250
0 ... 100	0 ... 400
0 ... 120	

Rangos de vacío y de medición +/-

bar	
-0,025 ... +0,025	-0,3 ... +0,3
-0,05 ... 0	-0,4 ... 0
-0,05 ... +0,05	-0,5 ... +0,5
-0,05 ... +0,15	-0,6 ... 0
-0,05 ... +0,2	-1 ... 0
-0,05 ... +0,25	-1 ... +0,6
-0,1 ... 0	-1 ... +1,5
-0,1 ... +0,1	-1 ... +3
-0,15 ... +0,15	-1 ... +5
-0,16 ... 0	-1 ... +9 ¹⁾
-0,2 ... +0,2	-1 ... +15 ¹⁾
-0,25 ... 0	-1 ... +24 ¹⁾

1) Si se mide el medio agua, se recomienda un límite de sobrecarga más elevado.

psi	
-1 ... 0	-30 inHg ... +100
-30 inHg ... 0	-30 inHg ... +160 ¹⁾
-30 inHg ... +15	-30 inHg ... +200 ¹⁾
-30 inHg ... +30	-30 inHg ... +300 ¹⁾
-30 inHg ... +60	

1) Si se mide el medio agua, se recomienda un límite de sobrecarga más elevado.

inWC	
-10 ... +10	-80 ... 0
-20 ... 0	-100 ... 0
-20 ... +20	-100 ... +100
-40 ... 0	-120 ... 0
-40 ... +40	-125 ... +125
-50 ... +50	-150 ... 0
-60 ... 0	-200 ... +200
-75 ... +75	-250 ... 0

Otros rangos de medición a petición.

Más detalles sobre: Rango de medición		
Unidades	bar, psi, inWC, mbar, kg/cm ² , MPa, kPa	
Límite de presión de sobrecarga¹⁾		
bar	Rangos de medición ≤ 0,1 bar	0,2 bar
	Rangos de medición ≤ 0,4 bar	1 bar
	Rangos de medición < 1,6 bar	3 bar
	Rangos de medición ≥ 1,6 bar	2 veces
	Rango de medición 1.000 bar	1,43 veces
bar abs.	Rangos de medición ≤ 0,4 bar abs.	1 bar abs.
	Rangos de medición < 1,6 bar abs.	3 bar abs.
	Rangos de medición ≥ 1,6 bar abs.	2 veces
psi	Rangos de medición ≤ 1 psi	3 psi
	Rangos de medición ≤ 5 psi	14,5 psi
	Rangos de medición < 25 psi	45 psi
	Rangos de medición ≥ 25 psi	2 veces
	Rangos de medición 160 psi, 1.000 psi, 1.500 psi y 10.000 psi	1,7 veces
	Rango de medición 15.000 psi	1,43 veces
psi abs.	Rangos de medición ≤ 5 psi abs.	14,5 psi abs.
	Rangos de medición < 25 psi abs.	45 psi abs.
	Rangos de medición ≥ 25 psi abs.	2 veces
inWC	Rangos de medición ≤ 40 inWC	80 inWC
	Rangos de medición ≤ 200 inWC	400 inWC
	Rangos de medición ≤ 400 inWC	1.200 inWC
inWc abs.	Rangos de medición ≤ 200 inWC abs.	400 inWC abs.
	Rangos de medición ≤ 400 inWC abs.	1.200 inWC abs.
Resistencia al vacío	Sí (limitación con rangos de medición ≤ 0,1 bar [≤ 1 psi, ≤ 40 inWC]: -0,2 bar [-3 psi, -80 inWC])	

1) Resistencia a sobrepresión triple a petición.

Conexión a proceso				
Estándar	Tamaño de la rosca	Rango de medición máx.	Límite de presión de sobrecarga	Juntas
EN 837	G 1/8 B	400 bar [5.800 psi]	572 bar [8.290 psi]	Cobre
	G 1/4 B	1.000 bar [15.000 psi]	1.480 bar [21.400 psi]	■ Cobre ■ Acero inoxidable
	Rosca hembra G 1/4	1.000 bar [15.000 psi]	1.480 bar [21.400 psi]	Sin
	G 3/8 B	1.000 bar [15.000 psi]	1.480 bar [21.400 psi]	■ Cobre ■ Acero inoxidable
	G 1/2 B	1.000 bar [15.000 psi]	1.480 bar [21.400 psi]	■ Cobre ■ Acero inoxidable
DIN EN ISO 1179-2 (antes DIN 3852-E)	G 1/4 A	600 bar [8.700 psi]	858 bar [12.440 psi]	■ NBR ■ EPDM
		1.000 bar [15.000 psi]	1.480 bar [21.400 psi]	FPM/FKM
	G 1/2 A	600 bar [8.700 psi]	858 bar [12.440 psi]	■ NBR ■ FPM/FKM
DIN EN ISO 9974-2 (antes DIN 3852-E)	M14 x 1,5	600 bar [8.700 psi]	858 bar [12.440 psi]	■ NBR ■ FPM/FKM ■ EPDM
ANSI/ASME B1.20.1	1/8 NPT	400 bar [5.800 psi]	572 bar [8.290 psi]	-
	1/4 NPT	1.000 bar [15.000 psi]	1.480 bar [21.400 psi]	
	Rosca hembra 1/4 NPT	1.000 bar [15.000 psi]	1.480 bar [21.400 psi]	
	1/2 NPT	1.000 bar [15.000 psi]	1.480 bar [21.400 psi]	
DIN 16288	M20 x 1,5	1.000 bar [15.000 psi]	1.480 bar [21.400 psi]	■ Cobre ■ Acero inoxidable
ISO 7	R 1/4	1.000 bar [15.000 psi]	1.480 bar [21.400 psi]	-
	R 3/8	1.000 bar [15.000 psi]	1.480 bar [21.400 psi]	
	R 1/2	1.000 bar [15.000 psi]	1.480 bar [21.400 psi]	
KS	PT 1/4	1.000 bar [15.000 psi]	1.480 bar [21.400 psi]	-
	PT 1/2	1.000 bar [15.000 psi]	1.480 bar [21.400 psi]	
	PT 3/8	1.000 bar [15.000 psi]	1.480 bar [21.400 psi]	
SAE J514 E	7/16-20 UNF junta tórica BOSS	600 bar [8.700 psi]	858 bar [12.440 psi]	FPM/FKM
-	Conexión bridada	100 bar [1.450 psi]	143 bar [2.070 psi]	Sin

Más detalles sobre: Conexión a proceso	
Rango de medición máx.	→ Ver más arriba
Límite de presión de sobrecarga	→ Ver más arriba
Juntas	→ Ver más arriba
Diámetro de la toma de presión	<ul style="list-style-type: none"> ■ 3,5 mm (estándar para todas las conexiones de proceso) ■ 0,6 mm (compatible con todas las roscas macho) ■ 0,3 mm (compatible con todas las roscas macho) ■ 6 mm (compatible con G 1/4 A y 1/4 NPT) ■ Restricción en T posible (para conexiones a proceso G 1/4 B, G 3/8 B, G 1/2 B y M20 x 1,5)
Posibles limitaciones	Dependiendo de la elección de la junta en la conexión a proceso, puede haber limitaciones en el rango de temperatura admisible
NBR	-30 ... +100 °C [-22 ... +212 °F]
FPM/FKM	-20 ... +100 °C [-4 ... +212 °F]
EPDM	-40 ... +100 °C [-40 ... +212 °F]
Cobre	-40 ... +100 °C [-40 ... +212 °F]
Acero inoxidable	-40 ... +100 °C [-40 ... +212 °F]

Señal de salida		
Tipo de señal		
Corriente (2 hilos)	4 ... 20 mA	
Tensión (3 hilos)	<ul style="list-style-type: none"> ■ DC 0 ... 10 V ■ DC 0 ... 5 V ■ DC 1 ... 5 V ■ DC 0,5 ... 4,5 V 	
Ratiométrica (3 hilos)	DC 0,5 ... 4,5 V	
Carga en Ω		
Corriente (2 hilos)	\leq (alimentación auxiliar - 8 V) / 0,02 A	
Tensión (3 hilos)	> Señal de salida máx. / 1mA	
Ratiométrica (3 hilos)	> 10k	
Alimentación de corriente		
Alimentación auxiliar	Señal de salida 4 ... 20 mA	<ul style="list-style-type: none"> ■ DC 8 ... 30 V ■ DC 8 ... 35 V ^{1) 2)}
	Señal de salida DC 0 ... 5 V ^{1) 3)}	<ul style="list-style-type: none"> ■ DC 8 ... 30 V ■ DC 8 ... 35 V
	Señal de salida DC 1 ... 5 V	<ul style="list-style-type: none"> ■ DC 8 ... 30 V ■ DC 8 ... 35 V
	Señal de salida DC 0,5 ... 4,5 V	<ul style="list-style-type: none"> ■ DC 8 ... 30 V ■ DC 8 ... 35 V
	Señal de salida DC 0 ... 10 V	<ul style="list-style-type: none"> ■ DC 14 ... 30 V ■ DC 14 ... 35 V
	Señal de salida 0,5 ... 4,5 V con DC (ratiométrico)	DC 5 V \pm 10 %
Consumo de corriente	Corriente (2 hilos)	Corriente de trabajo, máximo 25 mA
	Tensión (3 hilos)	8 mA
	Ratiométrica (3 hilos)	8 mA
Propiedades dinámicas		
Tiempo de respuesta según IEC 61298-2	Rango de medición \geq 0,4 bar [\geq 5,8 psi]	< 1 ms
	Rango de medición < 0,4 bar [< 5,8 psi]	< 1 min
Tiempo de arranque	Rango de medición \geq 0,4 bar [\geq 5,8 psi]	< 15 ms
	Rango de medición < 0,4 bar [< 5,8 psi]	< 1 min

1) No posible con no linealidad 0,25 % BFSL.

2) Sólo posible para temperaturas hasta máx. 80 °C [176 °F].

3) No posible con rangos de medición \leq 0,1 bar [\leq 1,45 psi] (o equivalente).

Otras señales de salida a petición.

Para la alimentación auxiliar del transmisor de presión, utilizar un circuito eléctrico con límite de energía según el párrafo 9.3 de UL/EN/IEC 61010-1 o el LPS según UL/EN/IEC 60950-1 o el Clase 2 según UL1310/UL1585 (NEC o CEC). La alimentación eléctrica debe ser adecuada para aplicaciones en alturas superiores a 2.000 metros, si se quiere utilizar el transmisor de presión a partir de esas alturas.

Conexión eléctrica				
Tipo de conexión	Código IP ¹⁾	Sección de hilo	Diámetro de cable	Material de cable
Conector angular DIN 175301-803 A				
Con conector de acoplamiento, PG9 (estándar)	IP65	Hasta máx. 1,5 mm ²	6 ... 8 mm	-
Con conector de acoplamiento, PG11	IP65	Hasta máx. 1,5 mm ²	8 ... 10 mm	
Con conector de acoplamiento, PG13.5 ²⁾	IP65	Hasta máx. 1,5 mm ²	10 ... 14 mm	
Con cable inyectado	IP65	3 x 0,75 mm ²	6 mm	PUR
Conector angular DIN 175301-803 C				
Con conector de acoplamiento ³⁾	IP65	Hasta máx. 0,75 mm ²	4,5 ... 6 mm	-
Con cable inyectado	IP65	4 x 0,5 mm ²	6,2 mm	PUR
Conector circular, M12 x 1 (4-pin)				
Sin conector de acoplamiento	IP67	-	-	-
Recto con cable inyectado	IP67	3 x 0,34 mm ²	4,3 mm	PUR
Angular con cable inyectado	IP67	3 x 0,34 mm ²	4,3 mm	PUR
Salida de cable				
Sin blindar ³⁾	IP67	3 x 0,34 mm ²	4 mm	PUR
Versión OEM, sin blindar ⁴⁾	IP67	3 x 0,14 mm ²	2,85 mm	TPU

1) El tipo de protección indicado sólo es válido si se utilizan conectores con el tipo de protección adecuado.

2) No factible con homologación cULus.


3) No factible con homologación GL.


4) Hasta máx. 90 °C [194 °F].


Más detalles sobre: Conexión eléctrica	
Tipo de conexión	→ Ver más arriba
Sección de hilo	→ Ver más arriba
Diámetro de cable	→ Ver más arriba
Detalles del conexionado	→ Ver más abajo
Protección IP según IEC 60529	→ Ver más arriba
Resistencia contra cortocircuitos	S+ vs. 0V
Protección contra polaridad inversa	U _B vs. 0V Sin protección contra polaridad inversa en señal de salida ratiométrica
Tensión de aislamiento	DC 500 V

Detalles del conexionado

Todos los conectores con cable moldeado presentan la misma asignación de colores como la salida de cable sin blindar.

Conector angular DIN 175301-803 A			
		2 hilos	3 hilos
	U _B	1	1
	0V	2	2
	S+	-	3

Conector angular DIN 175301-803 C			
		2 hilos	3 hilos
	U _B	1	1
	0V	2	2
	S+	-	3

Conector circular, M12 x 1 (4-pin)			
		2 hilos	3 hilos
	U _B	1	1
	0V	3	3
	S+	-	4

Leyenda

- U_B Alimentación positiva
- 0V Terminal de alimentación negativa
- S+ Salida analógica

Salida de cable, sin blindar			
		2 hilos	3 hilos
	U _B	Marrón	Marrón
	0V	Azul	Azul
	S+	-	Negro

Salida de cable, versión OEM, sin blindar			
		2 hilos	3 hilos
	U _B	Marrón	Marrón
	0V	Azul	Azul
	S+	-	Negro

Material	
Material (en contacto con el medio)	
< 10 bar [150 psi]	Acero inoxidable 316L
≥ 10 bar [150 psi]	Acero inoxidable 316L y acero PH
≤ 25 bar abs. [400 psi]	Acero inoxidable 316L
Material (en contacto con el medio ambiente)	<ul style="list-style-type: none"> ■ Acero inoxidable 316L ■ HNBR ■ PA y PBT
Medio de transmisión de presión	
< 10 bar [150 psi]	Aceite sintético
≥ 10 bar [150 psi]	Célula de medición seca
≤ 25 bar abs. [400 psia]	Aceite sintético

Condiciones de utilización			
Rangos de temperatura admisibles ¹⁾	En función del rango de temperatura del medio seleccionado, se obtienen los siguientes valores		
	Estándar	Con señal de tensión	Con señal de corriente ^{2) 3)}
Rango de temperatura del medio	0 ... 80 °C [32 ... 176 °F]	-30 ... +100 °C [-22 ... +212 °F]	-40 ... +100 °C [-40 ... +212 °F] ⁴⁾
Rango de temperaturas ambiente ⁵⁾	0 ... 80 °C [32 ... 176 °F]	-30 ... +100 °C [-22 ... +212 °F]	-40 ... +100 °C [-40 ... +212 °F] ⁴⁾
Rango de temperatura de almacenamiento	-40 ... +70 °C [-40 ... +158 °F]	-40 ... +70 °C [-40 ... +158 °F]	-40 ... +70 °C [-40 ... +158 °F]

1) Limitaciones de los rangos de temperatura debido al sellado utilizado → ver "Más detalles sobre: Conexión a proceso".

2) Con aprobación cULus la temperatura mínima para ambiente y medio es -30 °C [-22 °F].

3) Sólo con tensión de alimentación DC 8 ... 30 V.

4) Solo con lugar de montaje con protección contra condensación.

5) Las limitaciones y la reducción de potencia de la temperatura ambiente dependen de la temperatura del medio.

Más detalles sobre: Condiciones de funcionamiento		
Resistencia a la vibración según IEC 60068-2-6	<ul style="list-style-type: none"> ■ 10 g ¹⁾ ■ 20 g ($\geq -30\text{ °C}$ [-22 °F]) ²⁾ a petición 	
Resistencia a choques según IEC 60068-2-27	Con $\geq -30\text{ °C}$ [-22 °F]	500 g
	Con $< -30\text{ °C}$ [-22 °F]	100 g
Protección IP según IEC 60529	→ Véase "Conexión eléctrica"	
Duración		
Rango de medición $\geq 600\text{ bar}$ [$\geq 8.700\text{ psi}$]	10 millones ciclos	
Rango de medición $> 0,1\text{ bar}$ [$> 1,45\text{ psi}$]	100 millones ciclos	
Rango de medición $\leq 0,1\text{ bar}$ [$\leq 1,45\text{ psi}$]	10 millones ciclos	

1) Con homologación GL y rango de medición 0 ... 0,6 bar [0 ... 8.7 psi] sólo con exactitud de 1 %.

2) Con homologación GL sólo con rango de medición $> 0 \dots 1\text{ bar}$ [$> 0 \dots 14,5\text{ psi}$].







Embalaje y etiquetado de los instrumentos	
Embalaje	<ul style="list-style-type: none"> ■ Embalaje individual ■ Embalaje múltiple (hasta 20 unidades)
Plano del instrumento	<ul style="list-style-type: none"> ■ Etiqueta de producto WIKA, pegada ■ Etiqueta específico para el cliente a petición

Homologaciones

Homologaciones incluidas en el alcance del suministro

Logo	Descripción	País
	Declaración de conformidad UE	Unión Europea
	Directiva CEM	
	EN 61326 Emisión (grupo 1, clase B) y resistencia a interferencias (ámbito industrial)	
	Directiva de equipos a presión	
	Directiva RoHS	
	EAC	Comunidad Económica Euroasiática
	Directiva CEM	
	UL Seguridad (p. ej. seguridad eléctrica, sobrepresión, etc.)	EE.UU. y Canadá

Homologaciones opcionales

Logo	Descripción	País
	GOST Metrología, técnica de medición	Rusia
	KazInMetr Metrología, técnica de medición	Kazajistán
-	MTSCHS Autorización para la puesta en servicio	Kazajistán
	BelGIM Metrología, técnica de medición	Bielorrusia
	UkrSEPRO Metrología, técnica de medición	Ucrania
	Uzstandard Metrología, técnica de medición	Uzbekistán
	DNV GL ¹⁾ Buques, construcción naval (p. ej. en alta mar)	Alemania
-	CRN Seguridad (p. ej. seguridad eléctrica, sobrepresión, etc.)	Canadá

1) No para rangos de medición < 0,6 bar [< 8,7 psi] y temperaturas del medio de -40 ...+100 °C [-40 ... +212 °F].

Información sobre el fabricante

Logo	Descripción
-	Directiva RoHS, China

Protocolo de ensayo

Protocolo de ensayo	
No linealidad 0,5 %	3 puntos de medición
No linealidad 0,25 %	5 puntos de medición

Certificados (opción)

Certificados	
Certificado	2.2 - Certificado de prueba conforme a EN 10204 (p. ej. fabricación conforme al estado actual de la técnica, certificado de material, exactitud de indicación)

Características en materia de seguridad

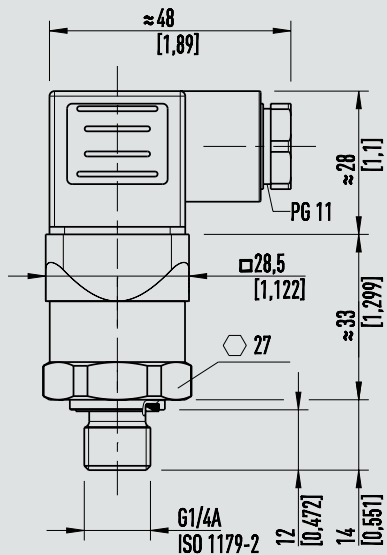
Características en materia de seguridad	
MTTF	> 100 años

Para homologaciones y certificaciones, véase el sitio web

Dimensiones en mm [pulg]

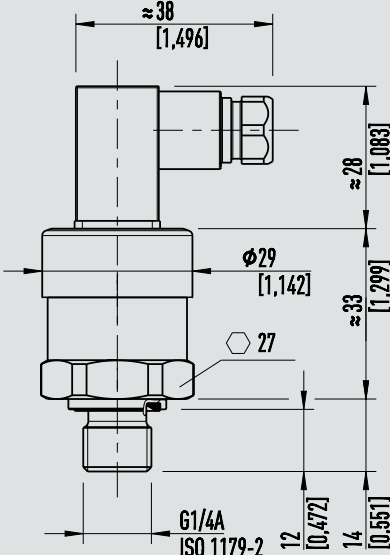
Transmisor de presión

Con conector angular forma A



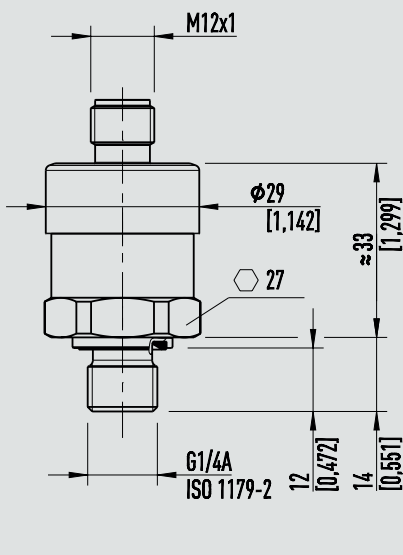
Peso: aprox. 80 g [0,18 lb]

Con conector angular forma C



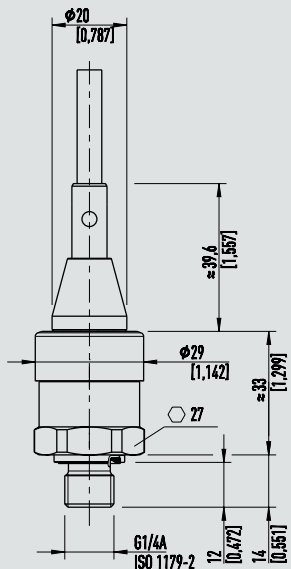
Peso: aprox. 80 g [0,18 lb]

Con conector circular M12 x 1



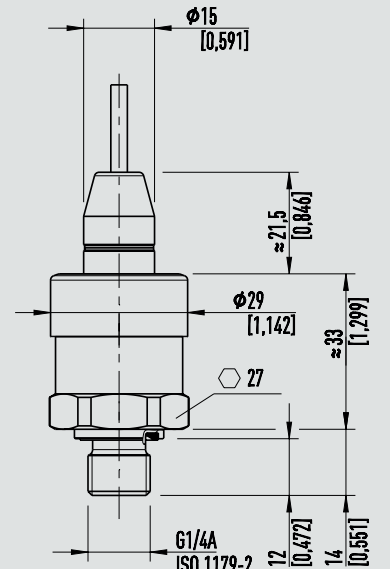
Peso: aprox. 80 g [0,18 lb]

Con salida de cable estándar, sin blindar



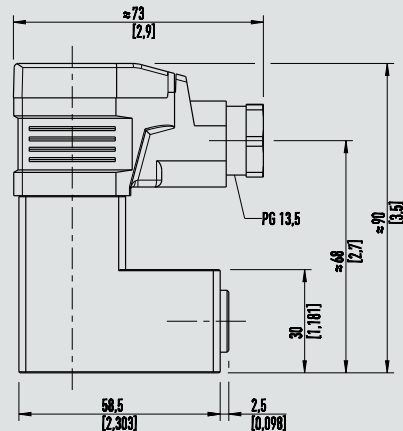
Peso: aprox. 80 g [0,18 lb]

Con salida de cable, versión OEM, sin blindar



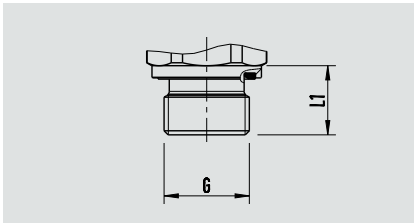
Peso: aprox. 80 g [0,18 lb]

Con conector angular forma A y conexión bridada

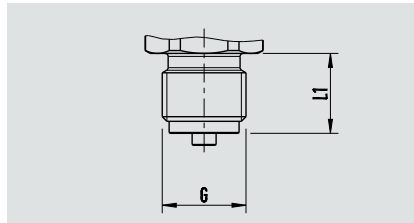


Peso: aprox. 350 g [0,77 lb]

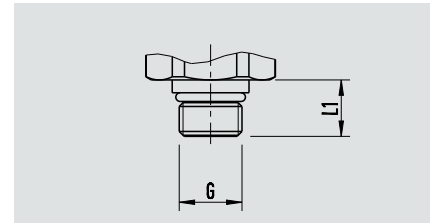
Conexiones a proceso



G	L1
G ¼ A DIN EN ISO 1179-2	14 [0,55]
G ½ A DIN EN ISO 1179-2	17 [0,67]
M14 x 1,5 DIN EN ISO 9974-2	14 [0,55]

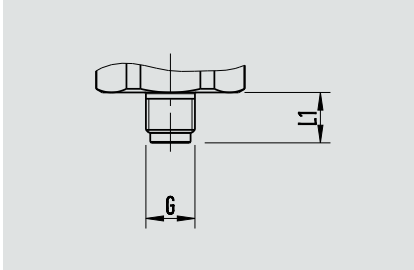


G	L1
G ¼ B EN 837	13 [0,51]
G ⅜ B EN 837	16 [0,63]
G ½ B EN 837	20 [0,79]
M20 x 1,5 DIN 16288	20 [0,79]

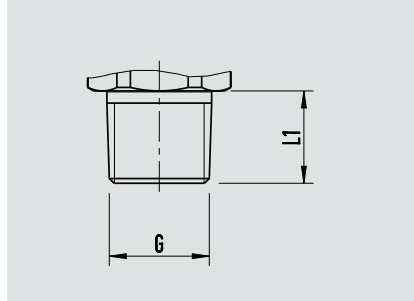


G	L1
7/16-20 UNF BOSS SAE J514 E	12,06 [0,48]

EN 837

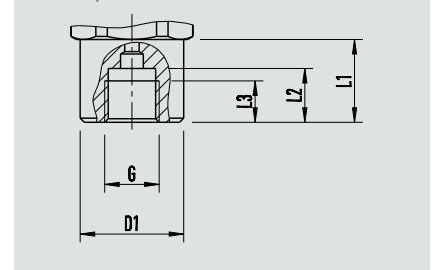


G	L1
G ⅜ B	10 [0,39]



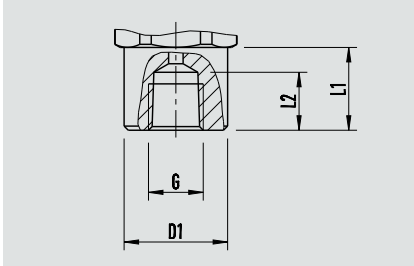
G	L1
⅛ NPT ANSI/ASME B1.20.1	10 [0,39]
¼ NPT ANSI/ASME B1.20.1	13 [0,51]
½ NPT ANSI/ASME B1.20.1	19 [0,75]
R ¼ ISO 7	13 [0,51]
R ⅜ ISO 7	15 [0,59]
R ½ ISO 7	19 [0,75]
PT ¼ KS	13 [0,51]
PT ⅜ KS	15 [0,59]
PT ½ KS	19 [0,75]

EN 837, rosca hembra

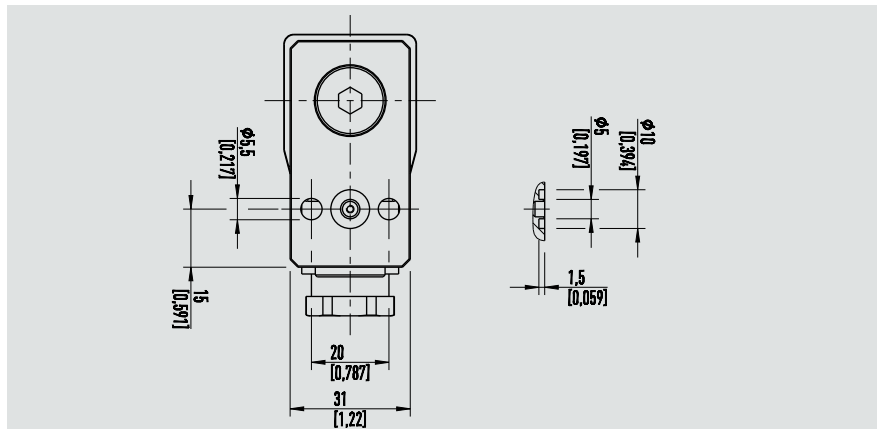


G	L1	L2	L3	D1
G ¼	20 [0,79]	13 [0,51]	10 [0,39]	Ø 25 [0,98]

ANSI/ASME B1.20.1, rosca hembra



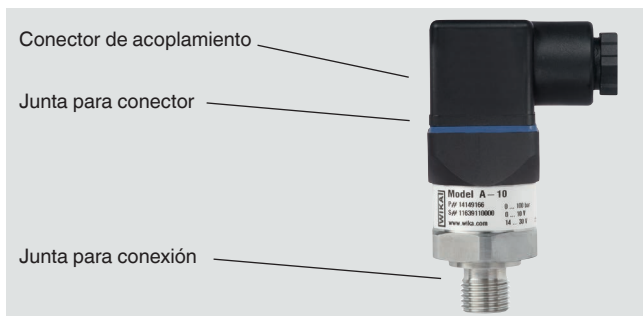
G	L1	L2	D1
¼ NPT	20 [0,79]	14 [0,55]	Ø 25 [0,98]



Conexión bridada	Para dimensiones, véase el dibujo
-------------------------	-----------------------------------

→ Las indicaciones sobre taladros para roscar y para soldar se detallan en nuestra información técnica IN 00.14 en www.wika.es.

Accesorios y piezas de recambio



Descripción	Versión	Código
Conector de acoplamiento		
Conector angular DIN 175301-803 A	Racores PG9	11427567
	Racores PG11	14243778
	Racor PG13.5	1604627
	Con 2 m de cable	11225793
	Con 5 m de cable	11250186
	Prensaestopas ½ NPT	11022485
Conector angular DIN 175301-803 C ¹⁾	Racor PG7	1439081
	Con 2 m de cable	11225823
	Con 5 m de cable	11250194
Conector circular, M12 x 1, 4-pines, recto	Sin cable	2421262
	Con 2 m de cable	11250780
	Con 5 m de cable	11250259
Conector circular, M12 x 1, 4-pines, angular	Sin cable	2421270
	Con 2 m de cable	11250798
	Con 5 m de cable	11250232
Juntas para conectores de acoplamiento, azul (WIKÄ)		
Conector angular DIN 175301-803 A		1576240
Conector angular DIN 175301-803 C		11169479
Juntas para conexión a proceso		
G ¼ EN 837	Cobre	11251051
G ¼ B EN 837	Cobre	11250810
	Acero inoxidable	11250844
G ¾ B EN 837	Cobre	11250861
	Acero inoxidable	11251042
G ½ B EN 837	Cobre	11250861
	Acero inoxidable	11251042
M14 x 1,5 DIN EN ISO 9974-2	NBR	1537857
	FPM/FKM	14045531
	EPDM	14110827
M20 x 1,5 DIN 16288	Cobre	11250861
	Acero inoxidable	11251042
7/16-20 UNF junta tórica Boss SAE J514 E	FPM/FKM	14146066
G ¼ A DIN EN ISO 1179-2	NBR	1537857
	FPM/FKM	14045531
	EPDM	14110827

Descripción	Versión	Código
G ½ A DIN EN ISO 1179-2	NBR	1039067
	FPM/FKM	1039075

1) El conector no es admisible para A-10 con aprobación GL.

Emplear únicamente los accesorios y piezas de recambio que figuran en el listado, pues de otro modo se produce la nulidad de la homologación.

Información para pedidos

Modelo / No linealidad / Rango de medición / Conexión a proceso / Sellado / Rango de temperatura media admisible / Señal de salida / Tensión de alimentación / Conexión eléctrica / Certificados / Homologaciones

© 2011 WIKA Alexander Wiegand SE & Co.KG, todos los derechos reservados.
 Los datos técnicos descritos en este documento corresponden al estado actual de la técnica en el momento de la publicación.
 Nos reservamos el derecho de modificar los datos técnicos y materiales.

