

Transmisor de nivel magnetoestrictivo Principio de medición de alta resolución Modelos FLM-S, FLM-T, FLM-P

Hoja técnica WIKA LM 20.01



otras homologaciones
véase página 3



Aplicaciones

- Registro de nivel de alta precisión para casi la totalidad de medios líquidos
- Química, petroquímica, gas natural, off shore, industria naval, ingeniería mecánica, instalaciones de transformación de energía, centrales eléctricas
- Tratamiento de agua de proceso y agua potable, industria de alimentos y bebidas, industria farmacéutica

Características

- Posibilidad de soluciones adaptadas al sistema y al proceso
- Límites de aplicación:
 - Temperatura de servicio: $T = -90 \dots +450 \text{ }^{\circ}\text{C}$
 - Presión de trabajo: $P = \text{Vacío hasta } 100 \text{ bar}$
 - Densidad límite: $\rho \geq 400 \text{ kg/m}^3$
- Precisión $< 0.1 \text{ mm}$
- Gran variedad de conexiones eléctricas, conexiones a proceso y materiales
- Versiones con protección antiexplosiva



Transmisor de nivel con conexión de brida, modelo FLM-T

Descripción

Los tipos de transmisor FLM-S, FLM-T y los transmisores de nivel FLM-P sirven para el control continuo de alta precisión del nivel de líquidos, en base a la posición de un flotador magnético según el principio de medición magnetoestrictivo.

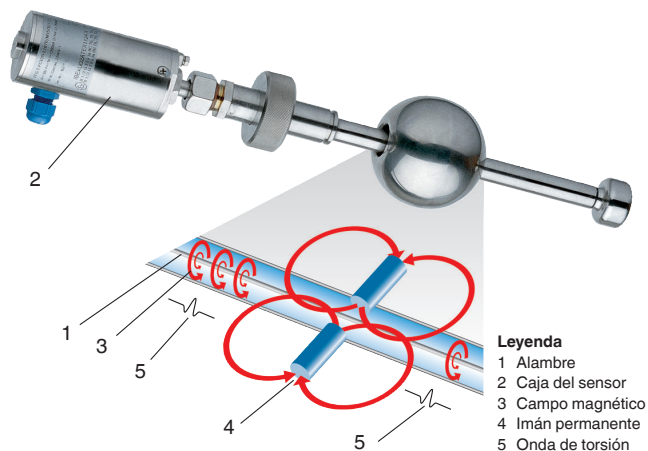
Otras características especiales:

- Gran variedad de aplicaciones con un principio de funcionamiento sencillo y probado
- Conexión a proceso, tubo guía y flotador en acero inoxidable 1.4571, 1.4435, 1.4539 o plástico
- Adecuado para condiciones adversas, larga vida útil
- Detección continua de niveles, independiente de variaciones físico-químicas de estado del medio, como espumas, conductividad, constante dieléctrica, presión, vacío, temperatura, vapor, condensación, burbujas, efectos de ebullición, variación de densidad.
- Transmisión de señales a través de largas distancias
- Montaje y puesta en servicio fáciles; ajuste inicial y único; sin necesidad de calibración repetida
- Indicación de nivel proporcional al volumen o la altura
- Posibilidad de medición de capa de separación y de nivel total paralelamente mediante interfaz HART®

Opciones

- Ejecuciones especificadas por el cliente
- Conexión a proceso, material del tubo deslizante y flotador en acero inoxidable, titanio, Hastelloy (otros a consultar)
- En combinación con sensores, ajuste sin intervalos de los valores límites en la totalidad del rango de medición

Esquema de funcionamiento



Diseño y modo de funcionamiento

- La medición se activa mediante un impulso de corriente. Esta corriente genera un campo magnético (3) a lo largo de un alambre (1) de material magnetostrictivo fijado en el tubo guía.
- En el punto a medir (nivel de líquido) se encuentra un flotador con imanes permanentes (4) como sensor de posición.
- La superposición de ambos campos magnéticos activa en el alambre una onda de torsión (5).
- Ésta es convertida en una señal eléctrica en el extremo del alambre, en la caja del sensor (2), por un convertidor piezocerámico.
- La medición del tiempo de tránsito hace que sea posible determinar con gran exactitud el punto de partida de la onda mecánica, y por lo tanto la posición del flotador.










Modelos

Transmisor de nivel	Descripción	Materiales					
		Acero inoxidable			Titanio 3.7035 (grado 2)	PP	PVDF
		1.4571 (316Ti)	1.4404 (316L)	1.4435 (316L)			
FLM-S (FFG-P)	Versión estándar	x	x	-	x	-	-
FLM-T (FFG-T)	Versión para altas temperaturas	x	x	-	x	-	-
FLM-P (FFG-TP)	Versión de plástico	-	-	-	-	x	x


Rango de temperatura (proceso)

- Modelo FLM-S -60 ... +185 °C
- Modelo FLM-T -90 ... +450 °C
- Modelo FLM-P -10 ... +100 °C

Homologaciones

Logo	Descripción	País
 	Declaración de conformidad UE <ul style="list-style-type: none"> ■ Directiva CEM EN 61326 Emisión (grupo 1, clase B) y resistencia a interferencias (ámbito industrial) ■ Directiva RoHS ■ Directiva ATEX (opción) Zonas potencialmente explosivas <p>Modelo FLM-Sxl (FFG-P...) - Ex i II 1/2G Ex ia IIC T3 ... T6 N.º ZELM 10 ATEX 0439</p> <p>Modelo FLM-Sxl (FFG-T...) - Ex i II 1/2G Ex ia IIC T6 ... T2 Ga/Gb N.º IBExU 02 ATEX 1124X</p> <p>Modelo FLM-SxD (FFG-P...) - Ex d II 1/2G Ex d IIB T3 ... T6 Ga/Gb N.º ZELM 13 ATEX 0508 X</p>	Unión Europea
	FM (solo modelo FLM-S) Zonas potencialmente explosivas <ul style="list-style-type: none"> - XP CI I Div 1 Gp B, C, D, T* N.º 3046884 - DIP CI II, III Div 1 Gp E, F, G, T*; IP67 N.º 3046884 	Estados Unidos
	EAC <ul style="list-style-type: none"> ■ Directiva CEM N.º RU D-DE.A301.B.00820 ■ Zonas potencialmente explosivas N.º RU C-DE.AB72.B.02373 	Comunidad Económica Euroasiática
	GOST Metrología, técnica de medición N.º 19358 (C.29.004.A)	Rusia
	KazInMetr Metrología, técnica de medición N.º 13946	Kazajistán
	BelGIM Metrología, técnica de medición N.º 9710	Bielorrusia
	UkrSEPRO Metrología, técnica de medición N.º UA.TR.113-0211-18	Ucrania
	Uzstandard Metrología, técnica de medición N.º 02,6648	Uzbekistán

Informaciones sobre los fabricantes y certificados

Logo	Descripción
	SIL Seguridad funcional <ul style="list-style-type: none"> ■ SIL 2 para modelo FLM-T (FFG-T) ■ SIL 2, SIL 3 para modelo FLM-S (FFG-P)

Para homologaciones y certificaciones, véase el sitio web

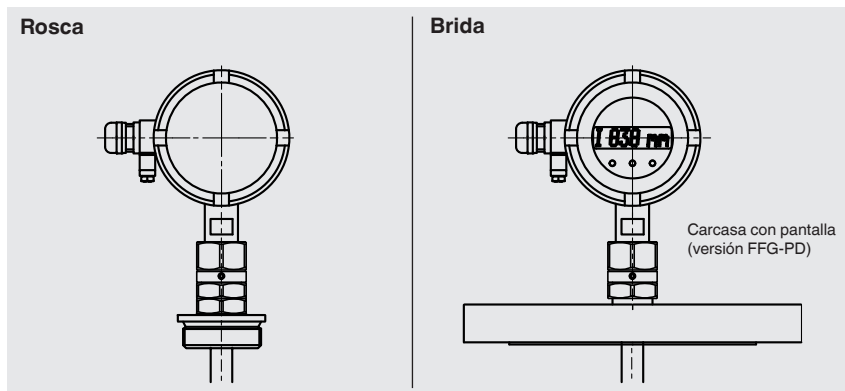
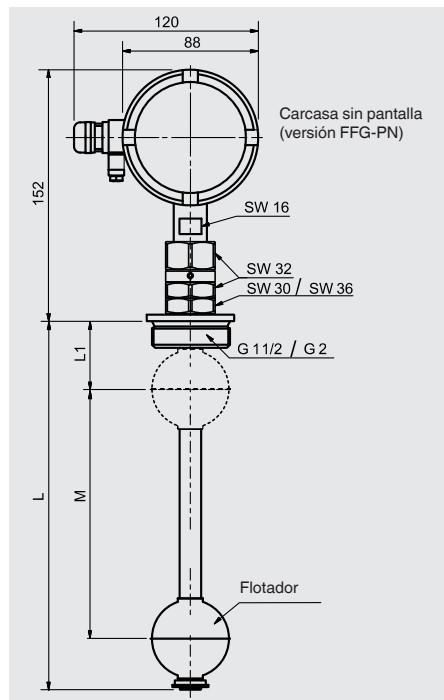
Transmisor de nivel, versión estándar, versión con protección antiexplosiva Modelo FLM-S



ZELM 10 ATEX 0439 (II 1/2G Ex ia IIC T3 ... T6), IBE XU 02 ATEX 1124X (IBExU 02 ATEX 1124X) o

ZELM 13 ATEX 0508 X (II 1/2G Ex d IIB T3 ... T6 Ga/Gb)

Conexión a proceso, tubo guía y flotador en acero inoxidable 1.4571

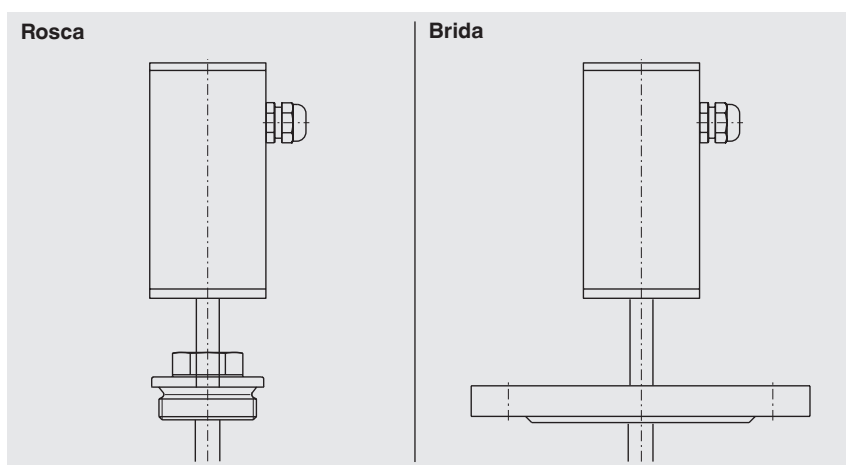
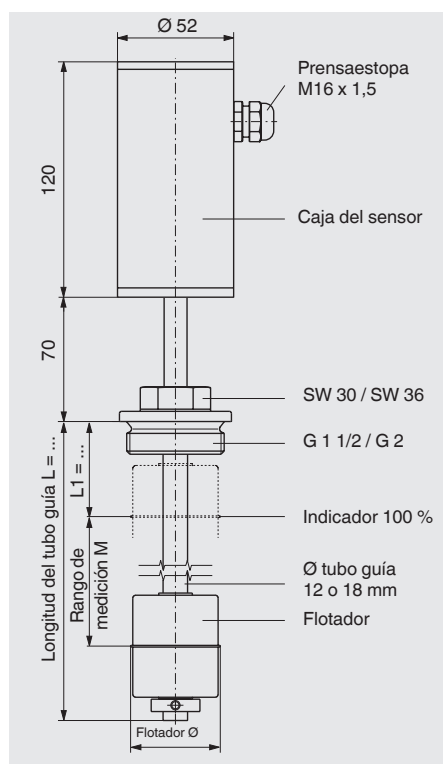


	Rosca	Brida
Conexión eléctrica	Caja del sensor, material acero inoxidable 1.4404 (316L) Versión FFG-PN sin pantalla Versión FFG-PD con mirilla y pantalla	
Indicar	Matriz LCD (solo versión FFG-PD)	
Conexión a proceso	Rosca hacia abajo G 1 1/2" o G 2"	Brida de montaje ■ DIN DN 50 ... DN 200, PN 6 ... PN 100 ■ ANSI 2" ... 8", clase 150 ... 600
Longitud máx. del tubo guía L		
■ Ø tubo guía 14 mm	3.500 mm	
■ Ø tubo guía 18 mm	5.800 mm	
Flotador	Material: acero inoxidable 1.4571 (opción: titanio) Diámetro de flotador desde 44 ... 120 mm Selección del flotador según Ø del tubo guía y condiciones de proceso (ver página 8 / 9) Atención: En la versión con aprobación Ex no deben utilizarse flotadores de titanio.	
Presión de trabajo máx.	40 bar (100 bar con flotador de titanio), ver tabla en página 8 / 9	
Rango de temperatura		
■ Medio (estándar)	-60 ... +185 °C	
■ Temperatura ambiente		
- Estándar, versión sin pantalla	-40 ... +85 °C	
- Estándar, versión con pantalla	-20 ... +70 °C	
Versión Ex i	T3/T4/T5: -20 ... +70 °C T6: -20 ... +60 °C	
Versión Ex d	T3/T4/T5: -20 ... +70 °C T6: -20 ... +60 °C	
Señal de salida	4 ... 20 mA, HART®	

	Rosca	Brida
Alimentación auxiliar	DC 15 ... 30 V	
Exactitud de medición	< ±0,5 mm	
Resolución	< 0,1 mm	
Carga	máx. 900 Ω con 30 V	
Posición de montaje	Vertical ±30°	
Tipo de protección	IP67 según IEC/EN 60529	

Transmisor de nivel, versión para alta temperatura Modelo FLM-T

Conexión a proceso, tubo guía y flotador en acero inoxidable 1.4571

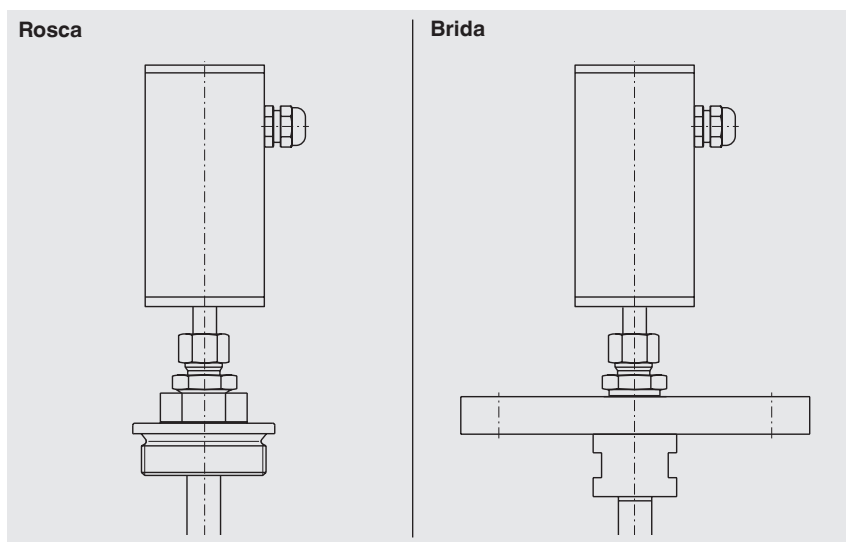
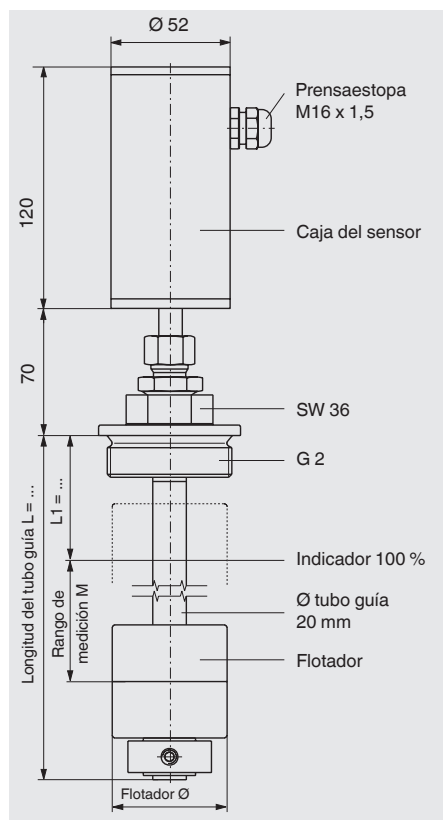


	Rosca	Brida
Conexión eléctrica	Caja del sensor, material acero inoxidable 1.4301	
Conexión a proceso	Rosca hacia abajo G 1 1/2" o G 2"	Brida de montaje ■ DIN DN 50 ... DN 200, PN 6 ... PN 100 ■ ANSI 2" ... 8", clase 150 ... 600
Longitud máx. del tubo guía L		
■ Ø tubo guía 12 mm	3.000 mm	
■ Ø tubo guía 18 mm	6.000 mm	
Flotador	Material: acero inoxidable 1.4571 (opción: titanio) Diámetro de flotador desde 44 ... 120 mm Selección del flotador según Ø del tubo guía y condiciones de proceso (ver página 8 / 9)	
Presión de trabajo máx.	40 bar (100 bar con flotador de titanio), véase tabla en página 8	
Rango de temperatura		
■ Medio (estándar)		
- Versión para altas temperaturas	-45 ... +450 °C	
- Versión para bajas temperaturas	-90 ... +125 °C	
■ Temperatura ambiente	-40 ... +85 °C	
Señal de salida	4 ... 20 mA, HART®	
Alimentación auxiliar	DC 10 ... 30 V	
Exactitud de medición	< ±0,5 mm	
Resolución	< 0,1 mm	
Carga	máx. 900 Ω con 30 V	
Posición de montaje	Vertical ±30°	
Tipo de protección	IP68 según IEC/EN 60529	

Transmisor de nivel, versión de plástico

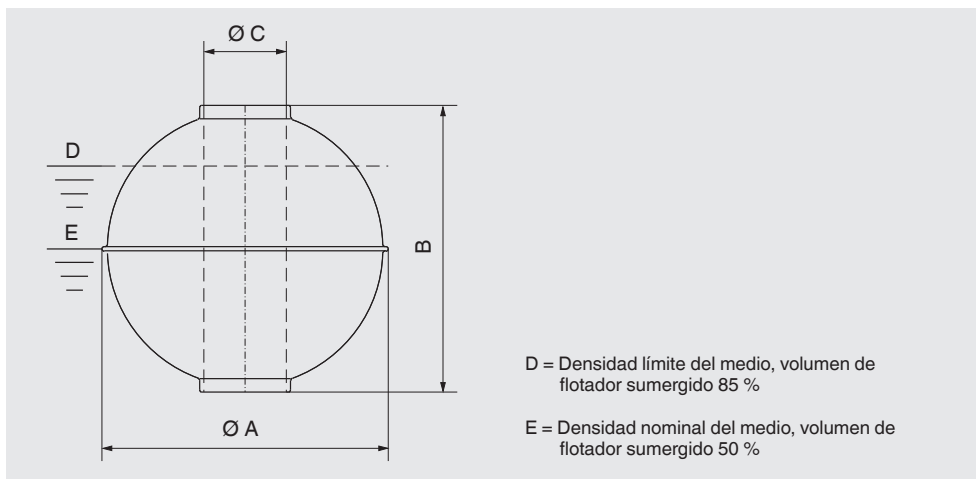
Modelo FLM-P

Conexión a proceso, tubo guía y flotador de PVC polipropileno o PVDF



	Rosca	Brida
Conexión eléctrica	Caja del sensor, material acero inoxidable 1.4305	
Conexión a proceso	Rosca hacia abajo G 1 1/2" o G 2"	Brida de montaje ■ DIN DN 50 ... DN 200, PN 6 ... PN 100 ■ ANSI 2" ... 8", clase 150 ... 600
Longitud máx. del tubo guía L	5.000 mm	
■ Ø tubo guía 16 mm	3.000 mm	
■ Ø tubo guía 20 mm	5.000 mm	
Flotador	Material: polipropileno, PVDF o PVC Diámetro del flotador de 55 u 80 mm Selección del flotador según Ø del tubo guía y condiciones de proceso (ver página 8 / 9)	
Presión de trabajo máx.	3 bar	
Rango de temperatura		
■ Medio		
- Polipropileno	-10 ... +80 °C	
- PVDF	-10 ... +100 °C	
■ Temperatura ambiente	-40 ... +85 °C	
Señal de salida	4 ... 20 mA, HART®	
Alimentación auxiliar	DC 10 ... 30 V	
Exactitud de medición	< ±0,5 mm	
Resolución	< 0,1 mm	
Carga	máx. 900 Ω con 30 V	
Posición de montaje	Vertical ±30°	
Tipo de protección	IP68 según IEC/EN 60529	

Flotador esférico

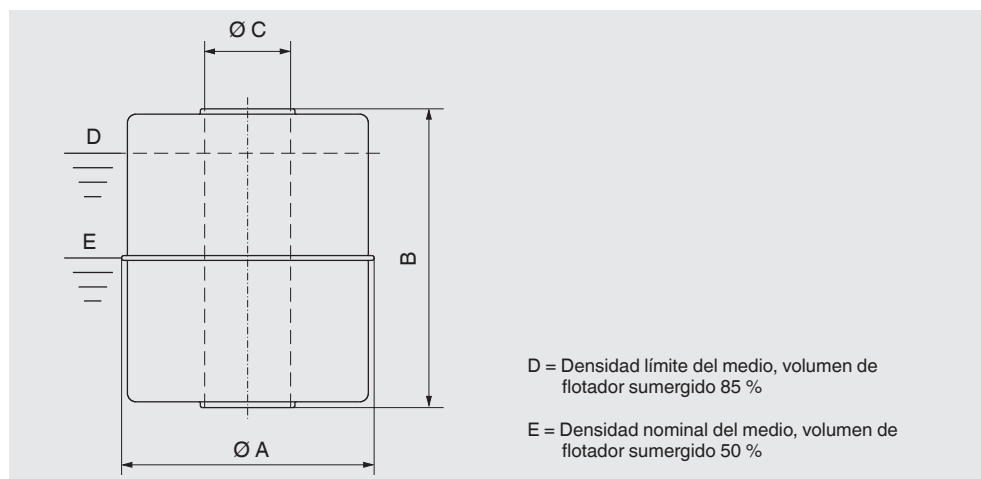


Material	Versión	Adecuado para Ø tubo guía en mm	Ø A en mm	B en mm	Ø C en mm	Presión de servicio máx. en bar	Temperatura de trabajo máx en °C	Densidad límite 85 % en kg/m ³
Acero inoxidable 1.4571 (316Ti)	V52A	14	52	52	15	40	250	720
	V62A	14	62	61	15	32	250	597
	V83A	14	83	81	15	25	250	430
	V80A	18	80	76	23	25	250	660
	V98A	18	98	96	23	25	250	597
	V105A	18	105	103	23	25	250	533
	V120A	18	120	117	23	25	250	389
	V120/38A	18	120	116	38	25	250	537
Titanio 3.7035 (grado 2)	T52A	14	52	52	15	25	250	570
	T62A	14	62	62	15	25	250	505
	T83A	14	83	81	15	25	250	350
	T80A	18	80	76	23	25	250	665
	T98A	18	98	96	23	25	250	495
	T105A	18	105	103	23	25	250	369
	T120A	18	120	117	23	25	250	329

Bajo consulta se ofrecen flotadores especiales para temperaturas y rangos de presión más altos.

Aviso: La selección del óptimo flotador se realiza por WIKA tras comprobaciones de seguridad

Flotador cilíndrico



Material	Versión	Adecuado para Ø tubo guía en mm	Ø A en mm	B en mm	Ø C en mm	Presión de servicio máx. en bar	Temperatura de trabajo máx en °C	Densidad límite 85 % en kg/m ³
Acero inoxidable 1.4571 (316Ti)	V44A	14	44	52	15	16	250	818
Titanio 3.7035 (grado 2)	T44A	14	44	52	15	16	250	550
PVC	P55A	16	55	54	22	3	60	798
	P80A	20	80	79	25	3	60	573
Polipropileno	PP55A	16	55	54	22	3	80	595
	PP80A	20	80	79	25	3	80	431
PVDF	PF55A	16	55	69	22	3	100	821
	PF80A	20	80	79	25	3	100	681

Bajo consulta se ofrecen flotadores especiales para temperaturas y rangos de presión más altos.

Aviso: La selección del óptimo flotador se realiza por WIKA tras comprobaciones de seguridad

Información para pedidos

Modelo / Versión / Conexión eléctrica / Conexión a proceso / Diámetro del tubo guía / Longitud del tubo guía (longitud de montaje) L / 100 % marca L1 / Rango de medida M (span 0 % - 100 %) / Indicaciones de proceso (temperatura y presión de servicio, densidad límite) / Opciones

© 03/2010 WIKA Alexander Wiegand SE & Co.KG, todos los derechos reservados.

Los datos técnicos descritos en este documento corresponden al estado actual de la técnica en el momento de la publicación. Nos reservamos el derecho de modificar los datos técnicos y materiales.

