

# Neigungssensor Druckfeste Kapselung Ex d, 0 ... 360° Typ N111C



WIKA Datenblatt FO 59.05



## Anwendungen

- Offshoreanlagen, Offshorekrane
- Bohrgeräte
- Mobilkrane
- Schiffskrane
- Öl- und Gasindustrie

## Leistungsmerkmale

- Messbereich 0 ... 360°
- Relative Linearitätsabweichung < 0,1 % v. EW über den gesamten Messbereich
- Gutes Dämpfungsverhalten, kein Einfluss der Schwerkraft
- Seewasserbeständig, IP67
- Einfache Nachrüstung

## Beschreibung

Ex-Neigungssensoren vom Typ N111C sind mit druckfester Kapselung ausgelegt und zum Beispiel für Anwendungen im Offshore-Bereich, für maritime Anwendungen und für die Öl- und Gasindustrie konzipiert.

Die Einsatzmöglichkeiten für die Sensoren sind vielseitig. Durch die druckfeste Kapselung erfüllen sie die Zündschutzart Ex d. Solche druckfest gekapselten Neigungssensoren kommen beispielsweise in Offshore-Anlagen zur Öl- und Gasförderung zum Einsatz.



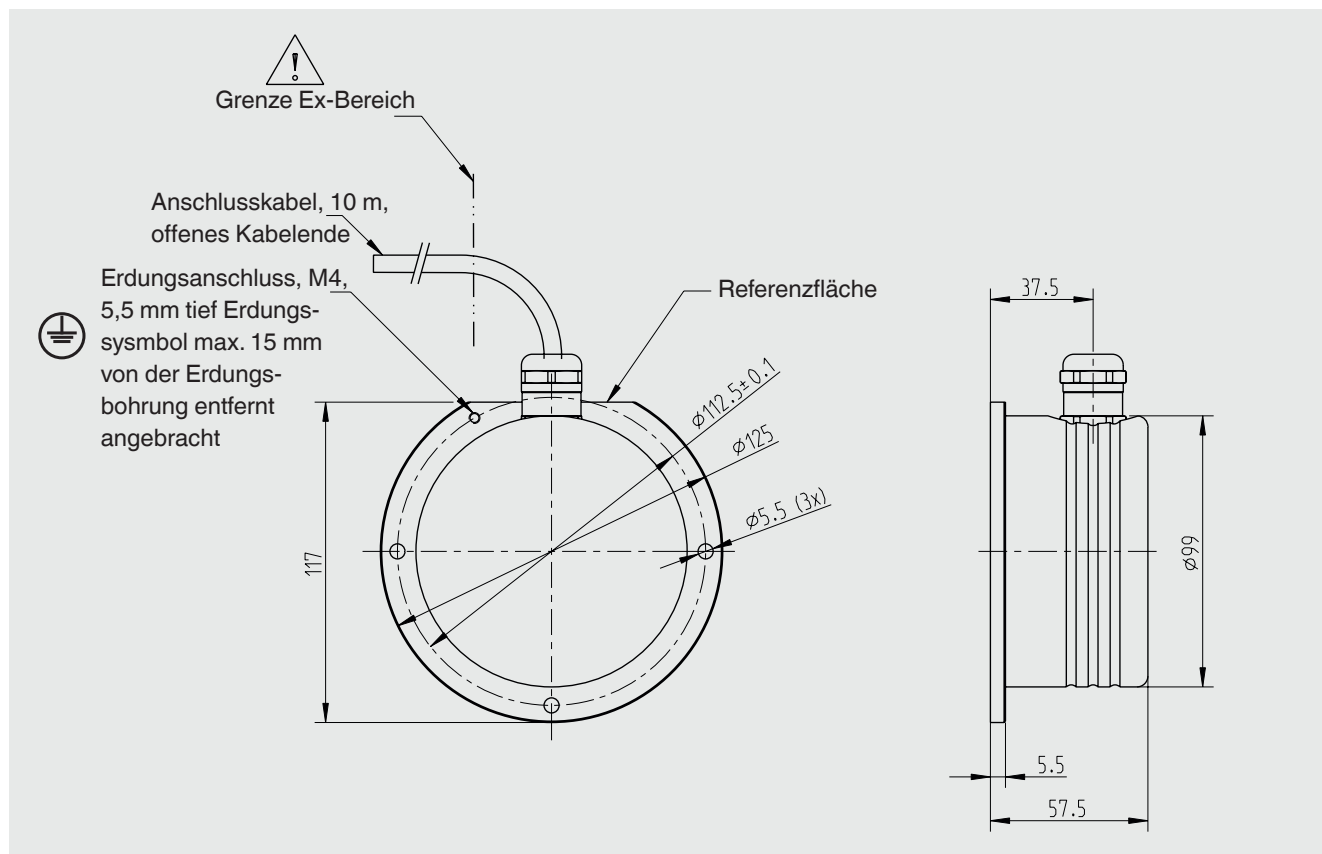
Neigungssensor, Typ N111C

Die Sensoren sind mit einem Messbereich von 360° ausgestattet und bieten eine außergewöhnlich hohe Genauigkeit und Präzision über den gesamten Messbereich. Andere, auch kundenspezifische Messbereiche, sind möglich. Die Messwertauflösung beträgt 0,01°.

## Technische Daten

Typ N111C	
<b>Messbereich</b> ■ Standard ■ Optional	0 ... 360° andere Messbereiche möglich
<b>Relative Linearitätsabweichung <math>d_{lin}</math></b> ■ < 100° ■ > 100°	< 0,1° < 0,1 % v. EW
<b>Relative Umkehrspanne <math>v</math></b>	< 0,05 % v. EW
<b>Auflösung</b>	< 0,01°
<b>Querneigungsfehler</b> ■ ≤ 10° ■ ≤ 45°	< 0,05° < 0,2°
<b>Gebrauchstemperatur <math>B_{T, G}</math></b>	-40 ... +80 °C
<b>Temperatureinfluss auf</b> ■ den Kennwert $TK_c$ ■ das Nullsignal $TK_0$	0,0016 % v. EW/K 0,0016 % v. EW/K
<b>Elektrischer Anschluss</b>	Anschlusskabel, 10 m, freies Kabelende (andere auf Anfrage)
<b>Ausgangssignal (Nennkennwert) <math>C_{nom}</math></b>	4 ... 20 mA (3-Leiter)
<b>Spannungsversorgung</b>	DC 9 ... 36 V
<b>Werkstoff des Messkörpers</b>	CrNi-Stahl
<b>Salzsprühnebelprüfung</b>	DIN EN 60068-2-52
<b>Schutzart (nach IEC/EN 60529)</b>	IP67
<b>EMV</b>	61326-1 IEC:2012, DIN EN 61000-4 Part 2, Part 3, Part 4, Part 6, Part 8, Part 9, Part 10; DIN ISO 7637 Part 2, DIN ISO 11452 Part 2, Part 4, Part 5; DIN EN 55025 Part 6.3, Part 6.4
<b>Zertifizierungen</b> ■ ATEX ■ IECEx	Ex II 2G Ex d IIC T4 Gb Zone 1 (BVS 13 ATEX E 030 X) Ex d IIC T4 Gb (IECEx BVS 13.0065X)

## Abmessungen in mm



## Anschlussbelegung

Kabelbelegung 4 ... 20 mA, 3-Leiter	
Kabelfarbe	Ausgang
Braun	UB+
Weiß	-
Blau	0V/S-
Schwarz	S+

© 2019 WIKA Alexander Wiegand SE & Co. KG, alle Rechte vorbehalten.  
Die in diesem Dokument beschriebenen Geräte entsprechen in ihren technischen Daten dem derzeitigen Stand der Technik.  
Änderungen und den Austausch von Werkstoffen behalten wir uns vor.

