

Neigungssensor X-/Y-/Z-Richtung, -45 ... +45° Typ N2101



WIKA Datenblatt FO 59.04

Anwendungen

- Krananlagen
- Mobilkrane
- Schiffskrane
- Arbeitsbühnen
- Solaranlagen

Leistungsmerkmale

- Messbereich zwischen -45 ... +45° frei wählbar
- Relative Linearitätsabweichung < 0,1 % v. EW über den gesamten Messbereich
- Gutes Dämpfungsverhalten, kein Erdbeschleunigungsfehler
- Seewasserbeständig, IP67
- 2 Achsen frei wählbar

Beschreibung

Bei diesem Neigungssensor können die beiden Drehrichtungen unabhängig voneinander frei gewählt werden (X-, Y-, Z-Richtung). Sie ermitteln den Lagewinkel eines Objekts bezüglich des Gravitationsfeldes der Erde.



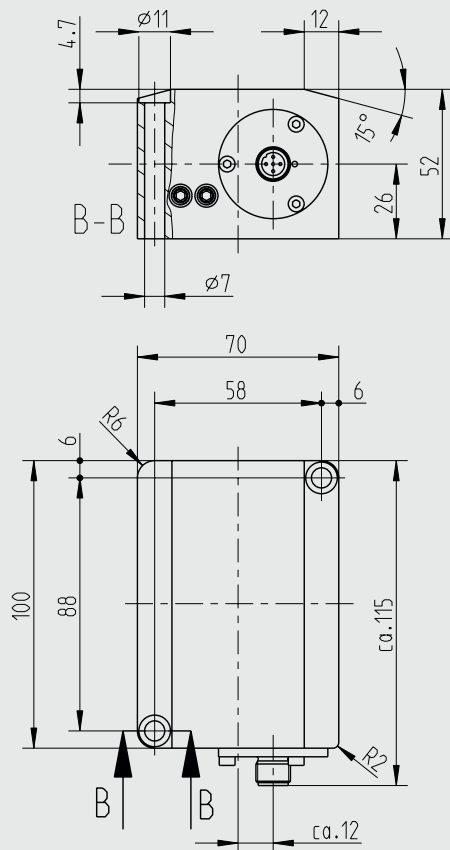
Neigungssensor, Typ N2101

Der Sensor ist mit einem Messbereich von max. -45 ... +45° ausgestattet und bietet eine außergewöhnlich hohe Genauigkeit und Präzision über den gesamten Messbereich. Die Messwertauflösung beträgt 0,01°.

Technische Daten

Typ N2101	
Messbereich	Verschiedene Messbereiche bis max. -45 ... +45° frei wählbar 2 Achsen frei wählbar (X-,Y-,Z-Richtung)
Relative Linearitätsabweichung d_{lin}	
■ innerhalb des Messbereichs -10 ... +10°	< 0,05°
■ ab dem Messbereich -10 ... +10°	< 0,1°
Relative Umkehrspanne v	
■ innerhalb des Messbereichs -10 ... +10°	< 0,03°
■ ab dem Messbereich -10... +10°	< 0,05°
Auflösung	< 0,01°
Querneigungsfehler	
■ $\leq 10^\circ$	< 0,05°
■ $\leq 45^\circ$	< 0,2°
Gebrauchstemperatur $B_{T, G}$	-40 ... +80 °C
Temperatureinfluss auf	
■ den Kennwert TK_C	0,0016 % v. EW/K
■ das Nullsignal TK_0	0,0016 % v. EW/K
Elektrischer Anschluss	Kabel, MIL, M12 x 1 (andere auf Anfrage)
Ausgangssignal (Nennkennwert) C_{nom}	2 x 4 ... 20 mA (3-Leiter)
Spannungsversorgung	DC 9 ... 36 V
Werkstoff des Messkörpers	Aluminium seewasserbeständig
Salzsprühnebelprüfung	DIN EN 60068-2-52
Schutzart (nach IEC/EN 60529)	IP67
EMV	61326-1 IEC:2012, DIN EN 61000-4 Part 2, Part 3, Part 4, Part 6, Part 8, Part 9, Part 10; DIN ISO 7637 Part 2, DIN ISO 11452 Part 2, Part 4, Part 5; DIN EN 55025 Part 6.3, Part 6.4

Abmessungen in mm



Anschlussbelegung

Kabelbelegung 2 x 4 ... 20 mA, 3-Leiter	
Kabelfarbe	Signal
Rot	UB+
Schwarz	0V/S-
Weiß	S+ (Signal 1)
Blau	S+ (Signal 2)

Rundstecker M12 x 1, 2 x 4 ... 20 mA, 3-Leiter, 4-polig		
Pin	Farbe	Signal
1	Braun	UB+
3	Blau	0V/S-
4	Schwarz	S+ (Signal 1)
2	Weiß	S+ (Signal 2)
M12 x 1	Schirm ⊕	Schirm ⊕

MIL, Pinbelegung CA3102E14S-2P-B-A232	
Pin	Signal
A	UB+
B	S+ (Kanal x)
C	0V/S-
D	S+ (Kanal Y)

© 2019 WIKA Alexander Wiegand SE & Co. KG, alle Rechte vorbehalten.
 Die in diesem Dokument beschriebenen Geräte entsprechen in ihren technischen Daten dem derzeitigen Stand der Technik.
 Änderungen und den Austausch von Werkstoffen behalten wir uns vor.

