

# DMS-Wägeelektronik Mit Multifunktionsanzeige Typ E1932



WIKA Datenblatt FO 58.07



## Anwendungen

- Präzisionswaagen
- Industriewaagen
- Gabelstapler-, Kabinen- und Kranwaagen
- Behälter- und Plattformwaagen

## Leistungsmerkmale

- 6-stellige LC-Display mit Hintergrundbeleuchtung
- Einfache Einstellung umfangreicher Funktionen am Gerät oder über PC
- Internationale Zulassung für eichpflichtige Anwendungen OIML, NTEP
- AC, DC (DC 7 ... 24 V) und Batterie- oder Akkubetrieb (DC 4,8 ... 24 V) – optimal für eine Vielzahl von mobilen Anwendungen
- Hohe Schutzart IP65



DMS-Wägeelektronik, Typ E1932

## Beschreibung

Die Wägeelektronik des Typs E1932 bietet eine Kombination aus äußerster Präzision und Kosteneffizienz. Sie eignet sich hervorragend für mobile Anwendungen wie Gabelstapler-, Kabinen- und Kranwaagen, für Plattformwaagen sowie OEM-Anwendungen.

Das widerstandsfähige Gehäuse und die verschiedenen Möglichkeiten der Spannungsversorgung machen das E1932 zum idealen Partner für einfache Wiegeanwendungen bis hin zur Anwendung unter erschwerten, industriellen Einsatzbedingungen.

Eine ultraflache, digitale Wägeelektronik mit Frontpanel aus CrNi-Stahl, ist ebenfalls erhältlich. Dieser Typ kann auch mit IP65-Gehäuse aus CrNi-Stahl, für die Wand-/Tischmontage geliefert werden.

Im Akkubetrieb ist durchgehender Betrieb bis zu 75 Stunden möglich. Die Einstellung und Justage des Gerätes erfolgt über die Tastatur, über die integrierte optische Schnittstelle oder mittels PC-Software. Alle Einstellungen können abgespeichert und auf ein weiteres Gerät aufgespielt werden. Bis zu 10 Linearisierungspunkte können genutzt werden.

### Option:

4 ... 20 mA/DC 0 ... 10 V Eingang

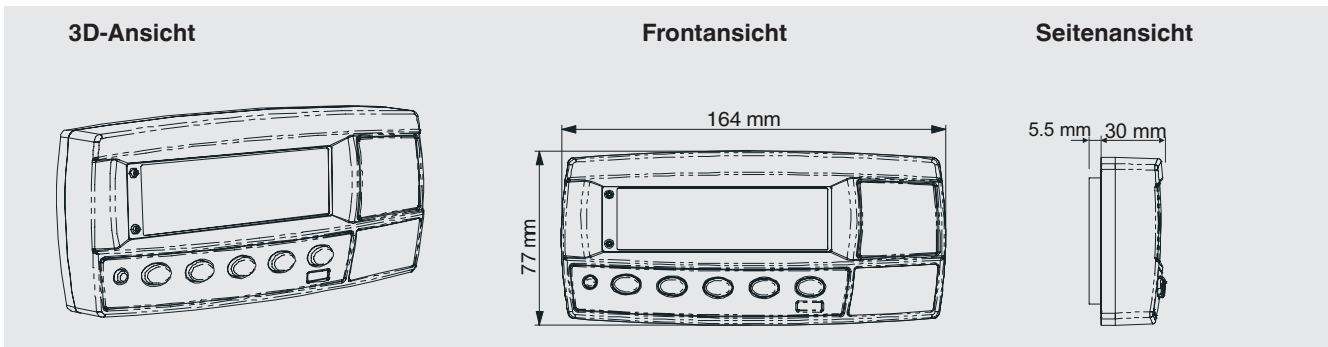
## Technische Daten

Typ E1932	
<b>Messbereich</b>	Messspanne: 0,1 mV/V bis 3,0 mV/V Nenngewicht Nullpunkt: Einstellbar von $\pm 2\%$ bis $\pm 100\%$ Nenngewicht Tara: max. $\pm 2$ mV/V
<b>Anzeige</b>	6-stellige LC-Display, 20 mm hoch LED-Hintergrundbeleuchtung Einheiten und Hilfsanzeigen
<b>Sensorversorgung</b>	DC 5 V für bis zu 4 x 350 oder 8 x 700 Ohm Wägezellen (4-Leiter oder 6-Leiter plus Abschirmung)
<b>Max. Wägezellwiderstand</b>	3.500 $\Omega$ (gewerblich 4 x 350 $\Omega$ ; nicht gewerblich 8 x 350 $\Omega$ )
<b>Genauigkeit</b>	Auflösung von 60.000 d, Minimum 0,25 $\mu$ V/division
<b>Linearisierung</b>	Anzahl Linearisierungsschritte: 10
<b>Gebrauchstemperaturbereich</b>	-10 ... +50 °C
<b>Schnittstelle</b>	Infrarot-Datenübertragung; rin-LINK-Kabel Option: Anschlusskabel für USB- oder RS-232-Schnittstelle
<b>Ausgangssignal (Option)</b>	2 isolierte Transistorausgänge möglich (max. DC 50 V / 300 mA) RS-232-Schnittstelle: automatische Übertragung, Netzwerk oder Drucker Übertragungsrate: 240, 4.800 oder 9.600 Baud
<b>Digitaleingang (Option)</b>	1 programmierbarer Benutzereingang
<b>Batteriegepufferte Uhr/Kalender (Option)</b>	Batterielebensdauer von mind. 10 Jahren
<b>Auflösung</b>	24-Bit-A/D-Wandler
<b>Abtastrate</b>	20 Hz
<b>Hilfsenergie</b> ■ Standard ■ Option	DC 7 ... 24 V, 4,8, 9,6,12 und 24 V Batterien (max. 2,5 VA) Netzteil: Eingang AC 110/240 V 50/60 Hz, Ausgang DC 12 V 1,5 A Batterie: 4 x AA Batterien (Alkaline oder NiMH-Akkus, NiCd) 12 V Batterie (NiMH-Akkus)
<b>Einstellzeit</b>	Die Einstellzeit ändert sich mit der Einstellung der digitalen Filterung Gleitende Mittelwertbildung einstellbar von 0,1 bis 4,0 s
<b>Schutzart</b>	IP65 bei Schaltschrankmontage
<b>Störemission</b>	EN 61326-1 für Industriebereiche
<b>Störfestigkeit</b>	EN 61326-1 für Industriebereiche
<b>Relative Feuchte</b>	max. 90 % r.F., nicht kondensierend
<b>Zulassungen</b>	4.000 d @0.8 $\mu$ V/d NMI (S-420) OIML R76 10.000d III/III L NTEP 08-072 A1 FCC, CE, C-Tick
<b>Gewicht</b>	Basiswägeelektronik: ca. 0,25 kg Wägeelektronik für Schaltschrankanbau: ca. 0,4 kg

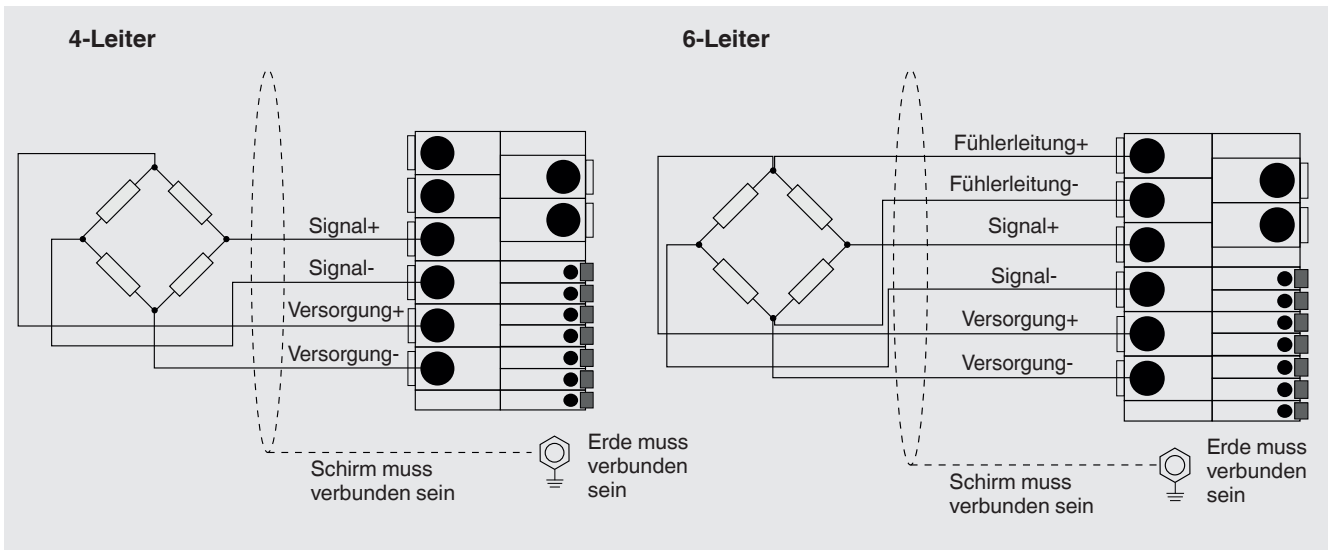
## Bedienung

Die Einstellung bzw. Bedienung der Anzeige erfolgt wahlweise menügeführt über die Fronttasten oder mit Hilfe eines PC über die optische Schnittstelle.

## Abmessungen in mm



## Anschlussbelegung



## Zubehör

- ABS-Tischgehäuse mit Batteriefach (IP54) für Tisch-, Wand-, Pfostenmontage
- ABS-Tischgehäuse, wasserdicht (IP65), Netzbetrieb, für Tisch-, Wand-, Pfostenmontage
- Bügel für Wand- oder Pfostenmontage, in Kombination mit den ABS-Tischgehäusen
- ABS-Tischgehäuse mit Akkus (IP54), 4 x AA 2,5 Ah, inkl. Netzteil
- ABS-Tischgehäuse mit Akkupack (IP65) NiMH 2,5 Ah, inkl. Netzteil
- PVC-Schutzhaube, transparent, Tastenbedienung möglich, 10-er Pack
- Eingangskarte 4 ... 20 mA / DC 0 ... 10 V für Sensoren mit 4 ... 20 mA / DC 0 ... 10 V Ausgang
- Kabel, seriell RS-232, Opto-Link nach SUB-D9
- Kabel, seriell, Opto-Link nach USB, mit USB-Treiber CD
- CrNi-Stahl-Tischgehäuse, Rundumgehäuse IP65 (ohne Fuß)
- PC-Software
- Analog-Ausgangskarte 4 ... 20 mA / DC 0 ... 10 V Anschluss an RS-232-Schnittstelle
- Tisch- oder Wandbefestigung (Fuß)
- Ständermontagebügel für ABS-Tischgehäuse

© 2019 WIKA Alexander Wiegand SE & Co. KG, alle Rechte vorbehalten.  
Die in diesem Dokument beschriebenen Geräte entsprechen in ihren technischen Daten dem derzeitigen Stand der Technik.  
Änderungen und den Austausch von Werkstoffen behalten wir uns vor.

