

# Anschlusskasten für Wägezellen

## 4-kanalig

### Typ B6578



WIKA Datenblatt FO 58.02

#### Anwendungen

- Wäge-, Prüf-, Kontroll- und Sicherheitseinrichtungen

#### Leistungsmerkmale

- 4-kanalig
- Stabiles Gehäuse in CrNi-Stahl
- Kabelanschluss über Klemmen
- IP67



Anschlusskasten, Typ B6578

#### Beschreibung

Der Anschlusskasten B6578 ist für den parallelen Anschluss von bis zu 4 Kraftaufnehmern oder Wägezellen in der industriellen Wägetechnik vorgesehen.

Er verarbeitet bis zu 4 passive Eingangssignale (mV/V) und dient als Summiereinheit für Wägezellen oder hochwertige Spezialkraftaufnehmer.

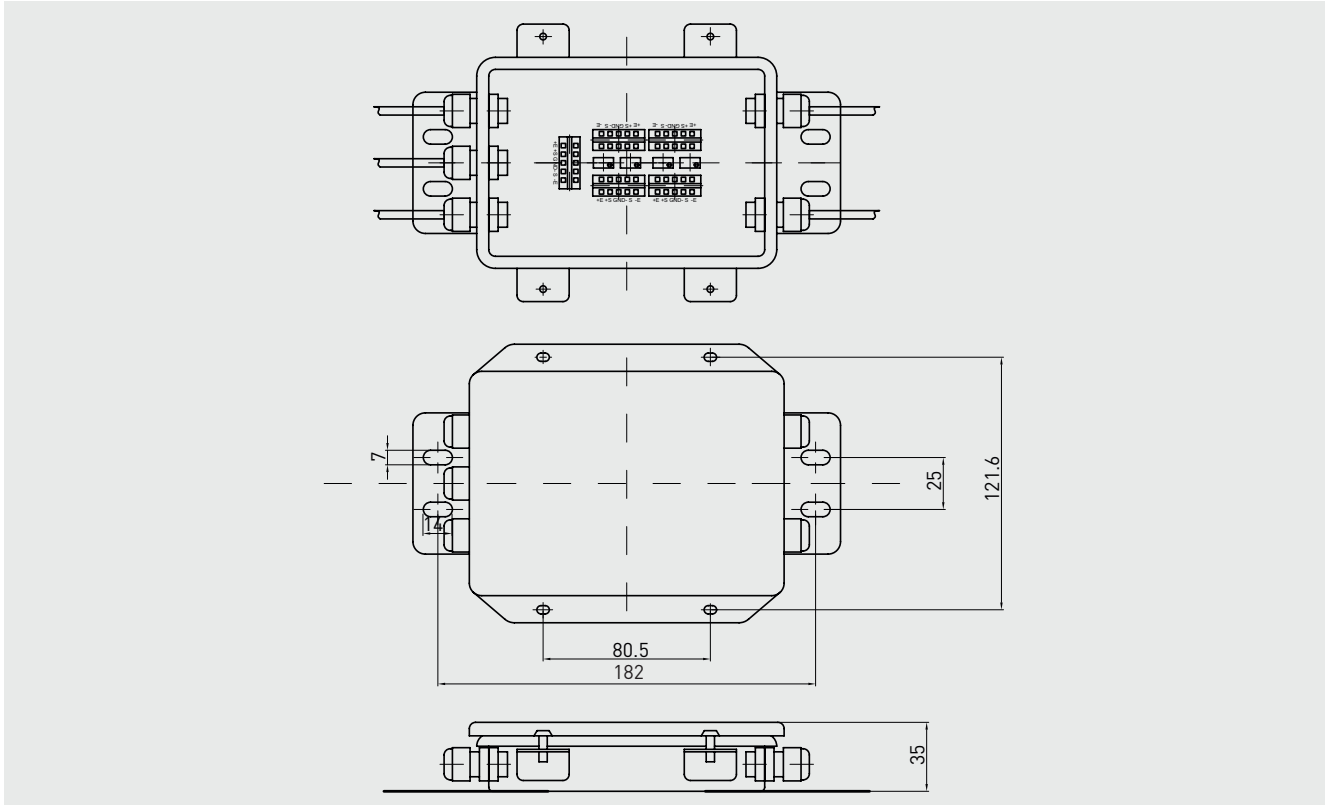
Auch die Einstellung „Trimmen einzelner Sensoren“ ist mit Anschlusskasten möglich.

Der Anschlusskasten verfügt über die Schutzart IP67.

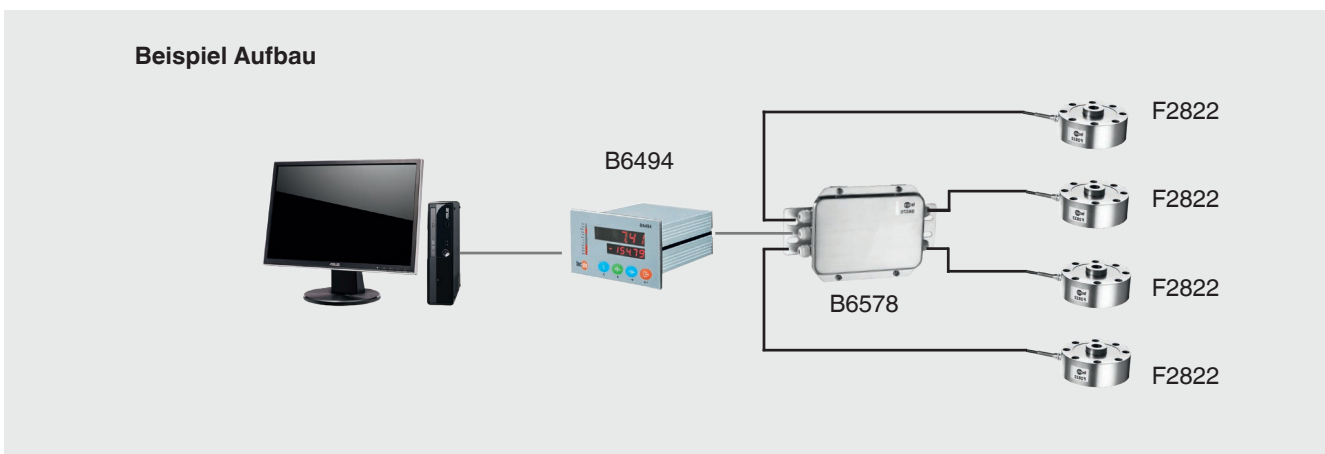
## Technische Daten

<b>Typ B6578</b>	
<b>Gebrauchstemperaturbereich <math>B_{T, G}</math></b>	-20 ... +80 °C
<b>Schutzart (nach IEC/EN 60529)</b>	IP67
<b>Gewicht in kg</b>	0,7

## Abmessungen in mm



## Beispiel Aufbau



© 2019 WIKA Alexander Wiegand SE & Co. KG, alle Rechte vorbehalten.  
 Die in diesem Dokument beschriebenen Geräte entsprechen in ihren technischen Daten dem derzeitigen Stand der Technik.  
 Änderungen und den Austausch von Werkstoffen behalten wir uns vor.

