

Zug-/Druckkraftaufnehmer Mit Dünnschichttechnik bis 500 kN Typen F2301, F23C1, F23S1

WIKA Datenblatt FO 51.17



Anwendungen

- Industrielle Wägetechnik
- Maschinen- und Anlagenbau, Fertigungsautomation
- Theater- und Bühnenbau
- Chemie und Petrochemie
- Krananlagen und Hebezeuge

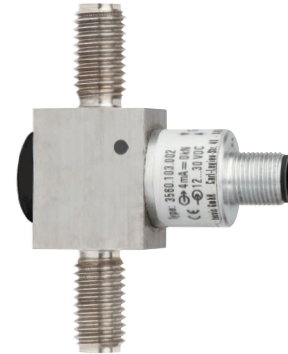
Leistungsmerkmale

- Messbereiche 0 ... 1 kN bis 0 ... 500 kN
- CrNi-Stahl-Ausführung (korrosionsbeständig)
- Integrierter Verstärker
- Große Langzeitstabilität, große Schock- und Vibrationsfestigkeit
- Gute Reproduzierbarkeit, einfache Montage

Beschreibung

Zug-/Druckkraftaufnehmer sind für statische und dynamische Messaufgaben im direkten Kraftfluss geeignet. Sie dienen der Ermittlung der Zug- und/oder Druckkräfte in vielfältigen Anwendungsbereichen.

Diese Kraftaufnehmer werden sehr häufig in Linearantrieben sowie im Bereich des Sondermaschinenbaus, der Labortechnik und des Bühnenbaus eingesetzt. Auch für Hebezeuge und Krananlagen sind die Kraftaufnehmer perfekt geeignet. Die entsprechenden technischen und regionalen Zulassungen sind optional erhältlich.



Zug-/Druckkraftaufnehmer, Typen F2301, F23C1, F23S1

Die Kraftaufnehmer sind aus hochfestem, korrosionsbeständigem CrNi-Stahl 1.4542 gefertigt, dessen Eigenschaften für die Anwendungsbereiche der Aufnehmer besonders gut geeignet sind. Als Ausgangssignale stehen die gängigen aktiven Strom- und Spannungsausgänge zur Wahl (4 ... 20 mA / 0 ... 10 V). Redundante Ausgangssignale und CAN-Protokolle sind möglich.

Die Zug-/Druckkraftaufnehmer sind ein Teil unserer zertifizierten, hauseigenen Überlastsicherung ELMS1 (DIN EN ISO 13849-1 mit PL d/Kat. 3).

Technische Daten nach VDI/VDE/DKD 2638

Typ	F2301	F23S1
Nennkraft F_{nom} kN	1, 2, 3, 5, 10, 20, 30, 50, 100, 200, 300, 500	3, 5, 10, 20, 30, 50, 100
Relative Linearitätsabweichung d_{lin} ¹⁾	$\pm 0,5 \% F_{nom}$	
Relative Umkehrspanne v	$< 0,1 \% F_{nom}$	
Temperatureinfluss auf		
den Kennwert TK_C	$0,4 \% F_{nom} / 10 K$	
das Nullsignal TK_0	$0,4 \% F_{nom} / 10 K$	
Grenzkraft F_L	$150 \% F_{nom}$	
Bruchkraft F_B	$300 \% F_{nom}$	
Zulässige Schwingbeanspruchung F_{rb}	$\pm 50 \% F_{nom}$ (nach DIN 50100)	
Nennmessweg (typisch) s_{nom}		
<10 kN	< 0,02 mm	
<100 kN	< 0,2 mm	
Nenntemperaturbereich $B_{T, nom}$	-20 ... +80 °C	
Gebrauchstemperaturbereich $B_{T, G}$	-30 ... +80 °C (optional -40 ... +80 °C)	-30 ... +80 °C
Lagerungstemperaturbereich $B_{T, S}$	-40 ... +85 °C	
Elektrischer Anschluss	Rundsteckverbinder M12 x 1, 4-polig CANopen [®] , 5-polig	2-Steckervariante, 4-polig
Kennwertbereich B_C (Ausgangssignal)	4 ... 20 mA, 2-Leiter 4 ... 20 mA, 3-Leiter oder DC 0 ... 10 V, 3-Leiter (Optional redundantes Signal) CANopen [®] Protokoll gemäß CiA 301, Geräteprofil 404, Kommunikationsdienst LSS (CiA 305), Konfi- guration der Geräte-Adresse u. Baudrate Sync/ Async, Node/Lifeguarding, Heartbeat; Nullpunkt und Spanne $\pm 10 \%$ einstellbar über Einträge ins Objektverzeichnis ²⁾	Redundant, gegenläufig 4 ... 20 mA/20 ... 4 mA Ausführung gem. Anforderung nach funktio- naler Sicherheit gem. Maschinenrichtlinie 2006/42/EG
Isolationswiderstand	> 2 G Ω	
Strom/Leistungsaufnahme	Stromausgang 4 ... 20 mA 2-Leiter: Signalstrom Stromausgang 4 ... 20 mA 3-Leiter: < 8 mA Spannungsausgang: < 8 mA CANopen [®] : <1 W	Stromausgang 4 ... 20 mA: Signalstrom
Versorgungsspannung	DC 10 ... 30 V für Stromausgang DC 13 ... 30 V für Spannungsausgang DC 12 ... 30 V für CANopen [®]	DC 10 ... 30 V für Stromausgang
Bürde	$\leq (UB-10 V)/0,024 A$ für Stromausgang > 25 k Ω für Spannungsausgang	$\leq (UB-10 V)/0,020 A$ (Kanal 1) für Stromausgang $\leq (UB-7 V)/0,020 A$ (Kanal 2) für Stromausgang
Schutzart (nach IEC/EN 60529)	IP67	
Vibrationsbeständigkeit	20 g, 100 h, 50 ... 150 Hz nach DIN EN 60068-2-6	
Stoßbeständigkeit	DIN EN 60068-2-27	
Störfestigkeit	Nach DIN EN 61326-1/DIN EN 61326-2-3 (optional EMV-verstärkte Ausführungen)	
Optional	Zeugnisse, Festigkeitsnachweise, 3D-CAD Daten (STEP, IGES) auf Anfrage	

1) Relative Linearitätsabweichung ist gem. Richtlinie VDI/VDE/DKD 2638 Kap. 3.2.6 angegeben.

2) Protokoll gem. CiA 301, Geräteprofil 404, Kommunikationsdienst LSS (CiA 305).

CANopen[®] und CiA[®] sind registrierte Gemeinschaftsmarken des CAN in Automation e. V.






Typ	F23C1 ATEX/IECEX EX ib ¹⁾	F2301 Signalhub
Nennkraft F_{nom} kN	1, 2, 3, 5, 10, 20, 30, 50, 100	
Relative Linearitätsabweichung d_{lin} ²⁾	$\pm 0,5 \% F_{nom}$	
Relative Umkehrspanne v	$< 0,1 \% F_{nom}$	
Temperatureinfluss auf		
den Kennwert TK_C	0,4 % $F_{nom} / 10 K$	
das Nullsignal TK_0	0,4 % $F_{nom} / 10 K$	
Grenzkraft F_L	150 % F_{nom}	
Bruchkraft F_B	300 % F_{nom}	
Zulässige Schwingbeanspruchung F_{rb}	$\pm 50 \% F_{nom}$ (nach DIN 50100)	
Nennmessweg (typisch) s_{nom}		
<10 kN	< 0,02 mm	
<100 kN	< 0,2 mm	
Nenntemperaturbereich $B_{T, nom}$	-20 ... +80 °C	
Gebrauchstemperaturbereich $B_{T, G}$	Ex II 2G Ex ib IIC T4 Gb -25 °C < T_{amb} < +85 °C Ex II 2G Ex ib IIC T3 Gb -25 °C < T_{amb} < +100 °C Ex I M2 Ex ib I Mb -25 °C < T_{amb} < +85 °C Ex II 2G Ex ib IIC T4 Gb -40 °C < T_{amb} < +85 °C Ex I M2 Ex ib I Mb (nur mit Kabelanschluss verfügbar)	-30 ... +80 °C
Lagerungstemperaturbereich $B_{T, S}$	-40 ... +85 °C	
Elektrischer Anschluss	Rundsteckverbinder M12 x 1, 4-polig	
Kennwertbereich B_C (Ausgangssignal)	4 ... 20 mA, 2-Leiter	4 ... 16 mA, 2-Leiter ³⁾ DC 2 ... 8 V, 3-Leiter ³⁾
Isolationswiderstand	> 2 GΩ	
Strom/Leistungsaufnahme	Stromausgang 4...20 mA 2-Leiter: Signalstrom	Stromausgang 4...20 mA 2-Leiter: Signalstrom Stromausgang 4...20 mA 3-Leiter: < 8 mA Spannungsausgang: < 8 mA
Versorgungsspannung	DC 10 ... 30 V für Stromausgang	DC 10 ... 30 V für Stromausgang DC 14 ... 30 V für Spannungsausgang
Bürde	$\leq (UB-10 V)/0,024 A$ für Stromausgang > 25 kΩ für Spannungsausgang	
Schutzart (nach IEC/EN 60529)	IP67	
Elektrische Schutzarten	Verpolungs-, Überspannungs- und Kurzschlusschutz	
Störfestigkeit	Nach DIN EN 61326-1/DIN EN 61326-2-3 (optional EMV-verstärkte Ausführungen)	
Optionen	Zeugnisse, Festigkeitsnachweise, 3D-CAD Daten (STEP, IGES) auf Anfrage	

1) Die Kraftaufnehmer mit der Zündschutzart „ib“ dürfen nur mit potenzialgetrennten Speisegeräten versorgt werden.

2) Relative Linearitätsabweichung ist gem. Richtlinie VDI/VDE/DKD 2638 Kap. 3.2.6 angegeben.

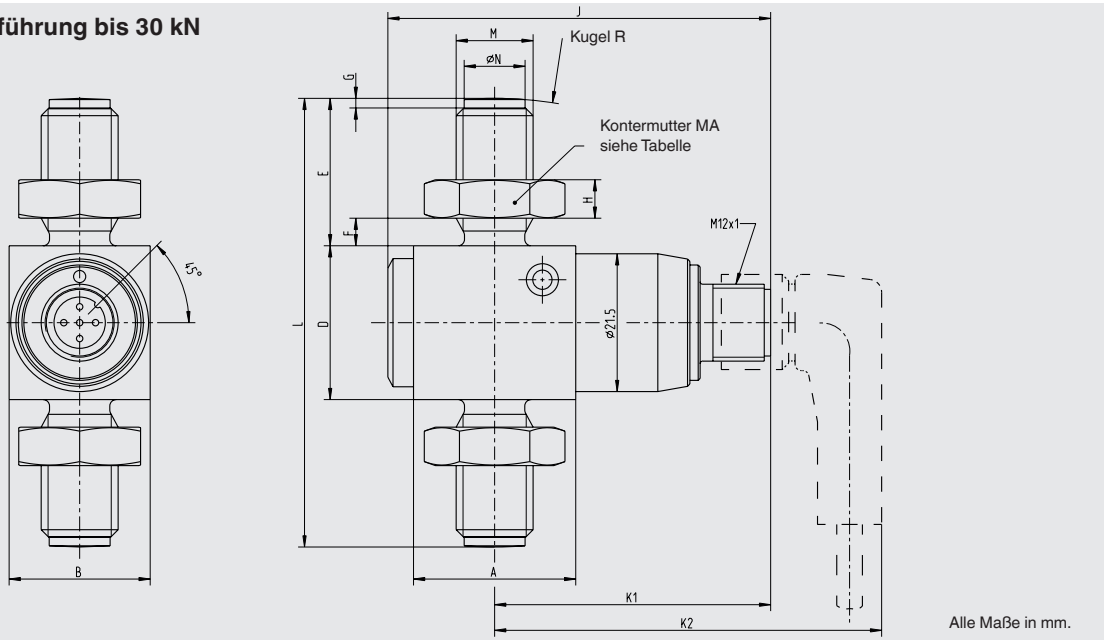
3) Andere Signalhübe sind auf Anfrage realisierbar.

Zulassungen

Logo	Beschreibung	Land
	EU-Konformitätserklärung ■ EMV-Richtlinie ■ RoHS-Richtlinie	Europäische Union
	ATEX-Richtlinie (Option) Explosionsgefährdete Bereiche Ex ib Ex II 2G Ex ib IIC T4 Gb $-25\text{ °C} < T_{\text{amb}} < +85\text{ °C}$ Ex II 2G Ex ib IIC T3 Gb $-25\text{ °C} < T_{\text{amb}} < +100\text{ °C}$ Ex I M2 Ex ib I Mb $-25\text{ °C} < T_{\text{amb}} < +85\text{ °C}$ Ex II 2G Ex ib IIC T4 Gb $-40\text{ °C} < T_{\text{amb}} < +85\text{ °C}$ I M2 Ex ib I Mb (nur mit Kabelanschluss verfügbar)	Europäische Union
	IECEx (Option) Explosionsgefährdete Bereiche Ex ib Ex ib IIC T4/T3 Gb $-25\text{ °C} < T_{\text{amb}} < +85\text{ °C}$ Ex ib IIC T4 Gb $-25\text{ °C} < T_{\text{amb}} < +100\text{ °C}$ Ex ib I Mb $-25\text{ °C} < T_{\text{amb}} < +85\text{ °C}$ Ex ib IIC T4 Gb $-40\text{ °C} < T_{\text{amb}} < +85\text{ °C}$	International
	UL (Option) Komponentenzulassung	USA und Kanada
	EAC (Option) ■ EMV-Richtlinie	Eurasische Wirtschaftsgemeinschaft

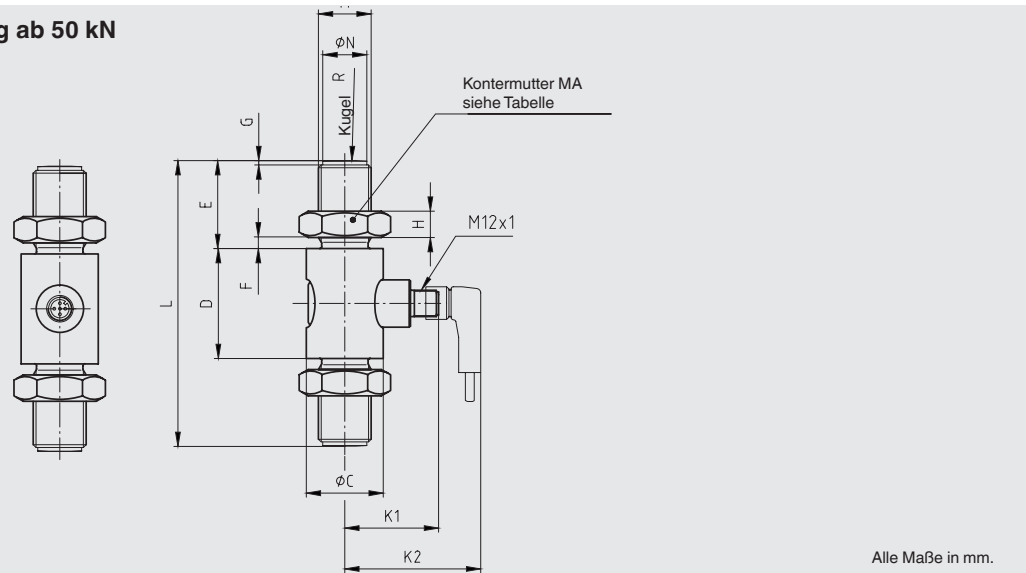
Abmessungen

F2301/F23C1 Ausführung bis 30 kN



Nennkraft in kN	A	B	D	E	F	G	H	J	K1	K2	L	M	N -0,1	Kugel R	MA (Nm)	Nennmessweg
1, 2, 3	25,3	22	24	23	4,3	1,5	6	59,7	43	63	70	M12	9,5	60	60	< 0,02
5	25,3	22	24	23	4,3	1,5	6	59,7	43	63	70	M12	9,5	60	60	< 0,02
10	25,3	22	31	23	4,3	1,5	6	59,7	43	63	77	M12	9,5	80	60	< 0,02
20	25,3	26	33	34	3,8	2	10	59,7	43	63	101	M20 x 1,5	17	100	300	< 0,2
30	27,6	27,5	40	34	3,8	2	10	61,5	44	64	108	M20 x 1,5	17	120	300	< 0,2

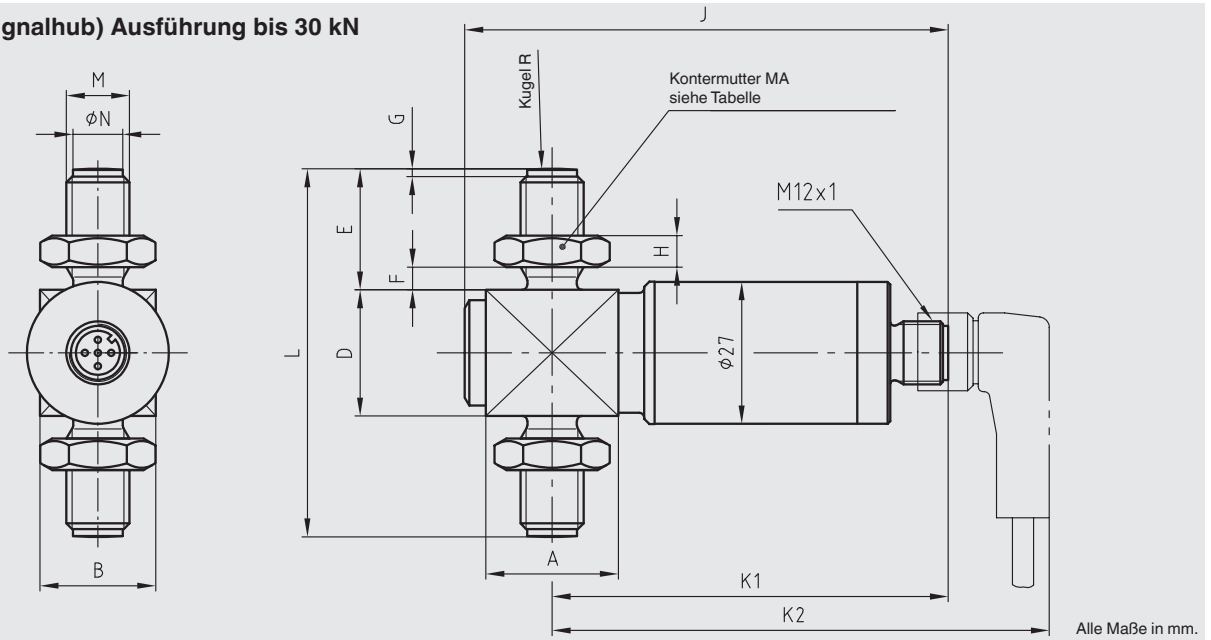
F2301/F23C1 Ausführung ab 50 kN



Nennkraft in kN	C	D	E	F	G	H	K1	K2	L	M	N -0,1	Kugel R	MA (Nm)	Nennmessweg
50	35	50	40	5	2	12	43	62	130	M24 x 2	20	150	500	< 0,2
100	54	54	68	10	3	19,5	44	64	190	M39 x 3	34	200	2.500	< 0,2
200	67	67	82	12	3	22,5	45	65	231	M45 x 3	40	250	4.000	< 0,2
300	73	73	98	14	3	28	49	69	269	M56 x 4	50	300	6.000	< 0,2
500	94	94	113	17	3	32	59	79	320	M64 x 4	58	400	9.000	< 0,2

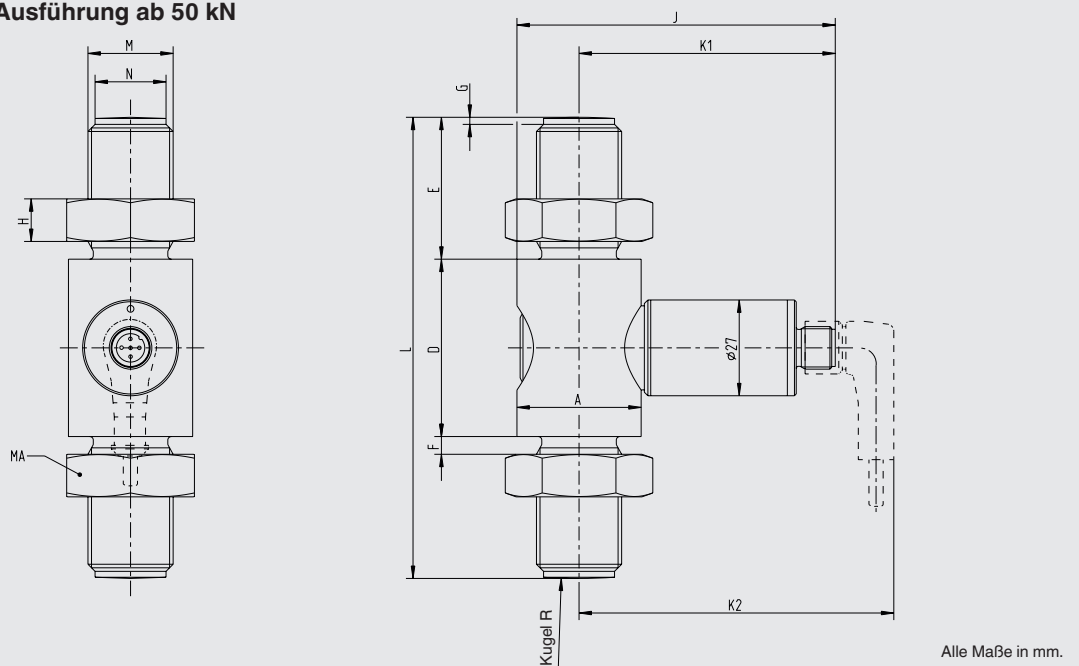
Abmessungen

F2301 (Signalhub) Ausführung bis 30 kN



Nennkraft in kN	A	B	D	E	F	G	H	J	K1	K2	L	M	N -0,1	Kugel R	MA (Nm)
5	25,2	22	24	23	4,3	1,5	6	89	72	91,5	70	M12	9,5	60	60
10	25,2	22	31	23	4,3	1,5	6	89	72	91,5	77	M12	9,5	80	60
20	25,2	26	33	34	3,8	2	10	91,5	73	91,5	101	M20 x 1,5	17	100	300
30	27,5	27,5	40	34	3,8	2	10	91,5	73	92,5	108	M20 x 1,5	17	120	300

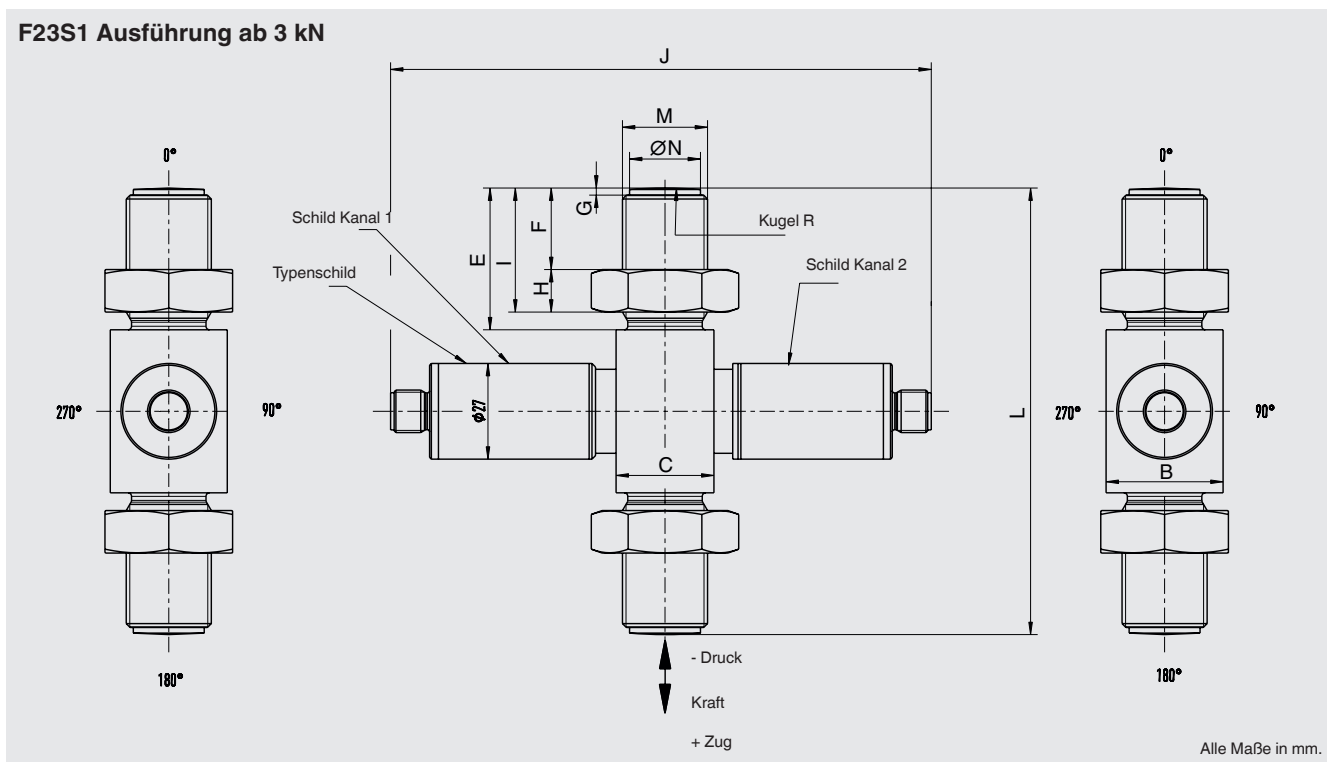
F2301 (Signalhub) Ausführung ab 50 kN



Nennkraft in kN	ØA	D	E	F	G	H	J	K1	K2	L	M	N -0,1	Kugel R	MA (Nm)	Nennmessweg
50	35	50	40	5	2	12	91,5	73	90,2	130	M24 x 2	20	150	500	< 0,2
100	54	54	68	10	3,7	19,5	91,5	71	91	197	M39 x 3	34	200	2.500	< 0,2

Abmessungen

F23S1 Ausführung ab 3 kN



Alle Maße in mm.

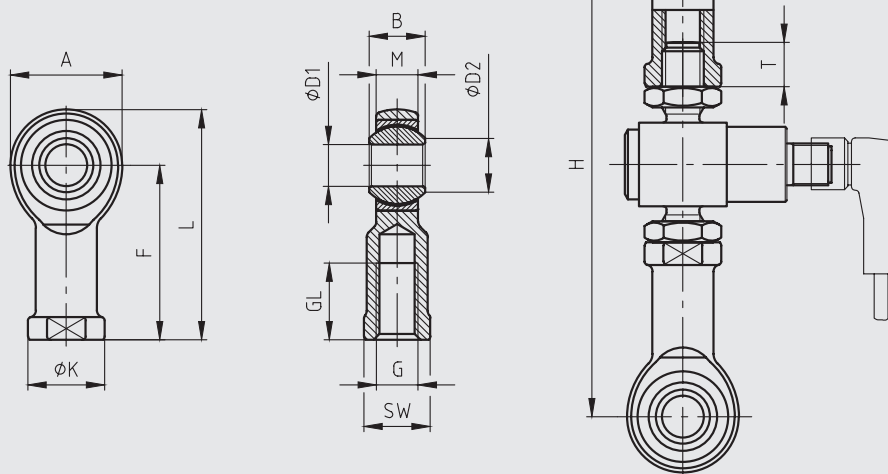
Nennkraft in kN	B	C	E	F	G	H	I	J	L	M	ØN -0,1	Kugel R
3-7	22	25,3	23	12,7	1,5	6	18,7	152,5	75	M12	9,5	60
6-13	25,3	25,3	26	13,5	1,5	8	21,5	152,5	85	M16 x 1,5	13	80
12-26	27,5	27,6	34	20,2	2	10	30,2	152,5	108	M20 x 1,5	17	120
18-40	33	27,6	40	23	2	12	35	152,5	126	M24 x 2	20	120
31-70	40	40	48	25	2	15	40	157,4	154	M30 x 2	26	150
67-151	60	60	78	47,8	3	19,7	67,5	177,4	223	M42 x 2	38	250

Abmessungen

Zubehör: Gelenkköpfe nach DIN ISO 12240-4

Ø -D1 = 12 ... 25 Maßreihe K

Ø -D2 = 40 ... 80 Maßreihe E



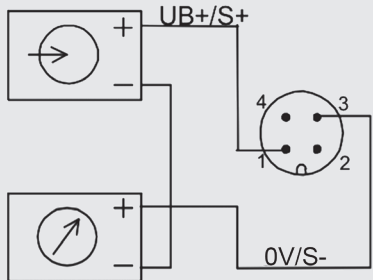
Alle Maße in mm.

Nennkraft in kN	H	Mindestinschraubtiefe T
1, 2, 3, 5	148 ± 3	9,5
10	155 ± 3	9,5
20	219 ± 4	16
30	226 ± 4	16
50	276 ± 4	19,5
100	405 ± 7	31
200	466 ± 13	36
300	568 ± 11	45
500	665 ± 13	51

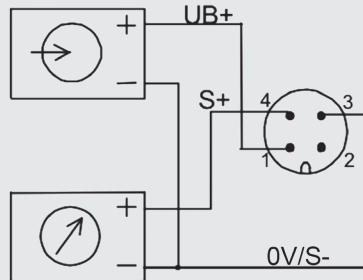
Nennkraft in kN	Gewicht in kg	A	B	ØD ₁	ØD ₂	F	G	GL	ØK	L	M	SW
1, 2, 3, 5, 10	0,115	32	16	12 H7	15,4	50	M12	22	22	55	12	19
20, 30	0,415	50	25	20 H7	24,3	77	M20 x 1,5	33	34	102	18	32
50	0,750	60	31	25 H7	29,6	94	M24 x 2	42	42	124	22	36
100	2	92	28	40 _{-0,012}	45	142	M39 x 3	65	65	188	23	55
200	3,5	112	35	50 _{-0,012}	56	160	M45 x 3	68	75	216	30	65
300	8,6	160	49	70 _{-0,015}	77,9	200	M56 x 4	80	98	280	42	85
500	12	180	55	80 _{-0,015}	89,4	230	M64 x 4	85	110	320	47	100

Anschlussbelegung Analogausgang

Ausgang 4 ... 20 mA, 2-Leiter
Rundstecker M12 x 1, 4-polig



Ausgang 0 ... 10 V, 4 ... 20 mA, 3-Leiter
Rundstecker M12 x 1, 4-polig



Rundstecker M12 x 1, 4-polig			
	4 ... 20 mA 2-Leiter	4 ... 20 mA 3-Leiter	0 ... 10 V 3-Leiter
Versorgung UB+	1	1	1
Versorgung 0V/UB-	3	3	3
Signal S+	1	4	4
Signal S-	3	3	3
Schirm ⊕	Gehäuse	Gehäuse	Gehäuse

Kabelbelegung		
Kabelfarbe	2-Leiter	3-Leiter
Braun	UB+/S+	UB+
Weiss	-	-
Blau	0V/S-	0V/S-
Schwarz	-	S+

Nur bei Verwendung der Standardkabel, z. B. EZE53X011016

Anschlussbelegung ATEX/IECEX

Rundstecker M12 x 1, 4-polig	
	ATEX Ex ib 4 ... 20 mA 2-Leiter
Versorgung UB+	1
Versorgung 0V/UB-	3
Signal S+	1
Signal S-	3
Schirm ⊕	Gehäuse

Kabelbelegung	
Kabelfarbe	2-Leiter
Braun	UB+/S+
Weiss	-
Blau	0V/S-
Schwarz	-

Nur bei Verwendung der Standardkabel, z. B. EZE53X011016

Anschlussbelegung Signalhub

Rundstecker M12 x 1, 4-polig			
	4 ... 20 mA 2-Leiter	4 ... 20 mA 3-Leiter	0 ... 10 V 3-Leiter
Versorgung UB+	1	1	1
Versorgung 0V/UB-	3	3	3
Relais UR+	2	2	2
Relais UR-	4	3	3
Signal S+	1	4	4
Signal S-	3	3	3
Schirm ⊕	Gehäuse	Gehäuse	Gehäuse

Kabelbelegung		
Kabelfarbe	2-Leiter	3-Leiter
Braun	UB+/S+	UB+
Weiss	UR+	UR+
Blau	0V/S-	0V/S-/UR-
Schwarz	UR-	S+

Nur bei Verwendung der Standardkabel, z. B. EZE53X011016

Anschlussbelegung Analogausgang redundant, gegenläufig

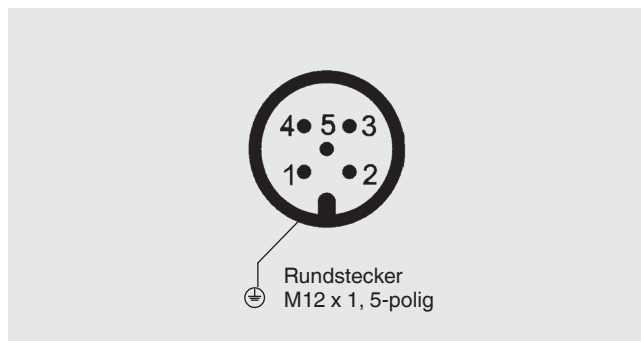
Rundstecker M12 x 1, 4-polig		
	4 ... 20 mA / 20...4 mA (redundant)	
	Stecker 1	Stecker 2
Versorgung UB+	1	1
Versorgung 0V/UB-	3	3
Signal Kanal 1	4	-
Signal Kanal 2	-	4
Schirm ⊕	Gehäuse	Gehäuse



2-Stecker-Variante bspw. in Kombination mit ELMS1 Überlastsicherung (F23S1). Ausführung gem. Anforderung nach funktio-
naler Sicherheit gem. Maschinenrichtlinie 2006/42/EG.

Anschlussbelegung CANopen®

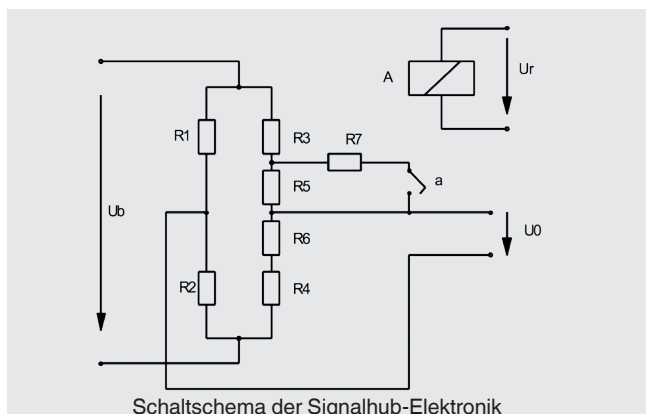
Rundstecker M12 x 1, 5-polig	
Schirm ⊕	1
Versorgung UB+ (CAN V+)	2
Versorgung UB- (CAN GND)	3
Bus-Signal CAN-High	4
Bus-Signal CAN-Low	5



Den Kabelschirm mit dem Gehäuse des Kraftaufnehmers verbinden. Bei den Zubehörkabeln ist der Kabelschirm mit der Rändelmutter und damit mit dem Gehäuse des Kraftaufnehmers verbunden. Beim Verlängern dürfen nur abgeschirmte und kapazitätsarme Kabel verwendet werden. Die erlaubten maximalen und minimalen Längen des Kabels sind in der ISO 11898-2 angegeben. Dabei ist auf eine hochwertige Verbindung auch der Abschirmung zu achten.

Kurzbeschreibung Signalhub-Elektronik

Verstärker-Elektronik 4 ... 20 mA bzw. 0 ... 10 V für Signalhub-Anwendungen mit 2-kanaliger Rechnersteuerung



Bei diesen Kraftaufnehmern werden vier veränderliche Widerstände (R1 ... R4) zu einer Wheatstone-Brücke zusammengeschaltet. Bei Verformung des Messkörpers werden die jeweils gegenüberliegenden Widerstände in gleicher Weise gedehnt bzw. gestaucht. Dies führt zu einer Verstimmung der Brücke und einer Diagonalspannung U_0 .

Wichtig im Zusammenhang mit der Überprüfung der nachfolgenden Verstärkerschaltung und der nachfolgenden Signalwege ist nun der Prüf-Widerstand R7. Dieser wird über den Relaiskontakt (a) parallel zum Widerstand R5 geschaltet, sobald die Erregerspannung U_r des Relais A anliegt. Die Zuschaltung des Widerstandes R7 bewirkt eine definierte, immer gleichbleibende, Verstimmung des Nullpunktes (Diagonalspannung) der Wheatstone-Brücke.

Einhaltung der funktionalen Sicherheit

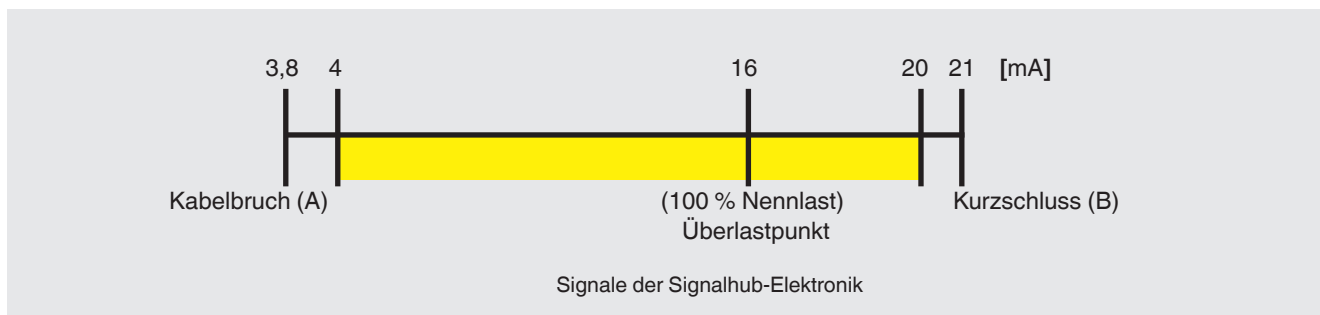
Eine externe, vom Kraftaufnehmer unabhängige Sicherheitssteuerung muss die sichere Funktion des Kraftaufnehmers überwachen. Der Funktionstest mit einem Signalhub von 4 mA / 2 V wird in einem Intervall von 24 Stunden ausgeführt. Die Sicherheitssteuerung aktiviert das Relais A und verändert damit definiert das Ausgangssignal des Kraftaufnehmers.

Tritt die erwartete Änderung des Ausgangssignals auf, kann davon ausgegangen werden, dass der gesamte Signalweg von der Wheatstone-Brücke über den Verstärker bis zum

Ausgang korrekt funktioniert. Tritt sie nicht auf, kann auf einen Fehler in diesem Signalweg geschlossen werden.

Weiterhin soll das Messsignal durch die Sicherheitssteuerung auf Min-(A) und Max-(B) Signalwert überprüft werden, um einen evtl. auftretenden Leitungsbruch oder Kurzschluss zu erkennen.

Die Standardeinstellung der Kraftaufnehmer mit Stromausgang 4 ... 20 mA zur Überlasterkennung ist z. B.:



Mit einem fest eingestellten Signalhub von beispielsweise 4 mA kann dann in jedem Betriebszustand bei Aktivierung des Prüfrelais der Testzyklus ausgelöst werden. Die obere

Messbereichsgrenze von 20 mA wird jedoch nicht erreicht und dadurch die Überprüfung des Signalhubs ermöglicht.

Bestellangaben

Typ / Nennkraft / Kalibrierrichtung / Anschlussgewinde / Explosionsschutz / Weitere Zulassungen, Zertifikate / Relative Linearitätsabweichung / Temperaturbereich / Ausgangssignal / Elektrischer Anschluss / Optionen

© 2016 WIKA Alexander Wiegand SE & Co. KG, alle Rechte vorbehalten.
Die in diesem Dokument beschriebenen Geräte entsprechen in ihren technischen Daten dem derzeitigen Stand der Technik.
Änderungen und den Austausch von Werkstoffen behalten wir uns vor.

