

Caudalímetro ProPak para aceite y gas

Para aplicaciones donde no hay espacio para tramos rectos en la entrada ni en la salida

Modelo FLC-HHR-PP

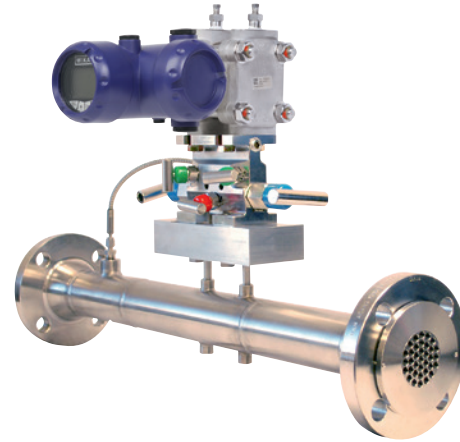
Hoja técnica WIKA FL 10.07

Aplicaciones

- Mediciones sujetas a calibraciones (transferencia de custodia) según API 22.2
- Extracción y refinación de petróleo
- Generación de energía
- Procesamiento y transporte de gas, LNG, FLNG
- Industria química y petroquímica en general

Características

- No se requieren tramos rectos en la entrada ni en la salida
- Máxima precisión
- Eficiencia energética
- Montaje flexible
- Para múltiples aplicaciones



Medidor de caudal ProPak, modelo FLC-HHR-PP

Descripción

Diseño y tecnología innovadores

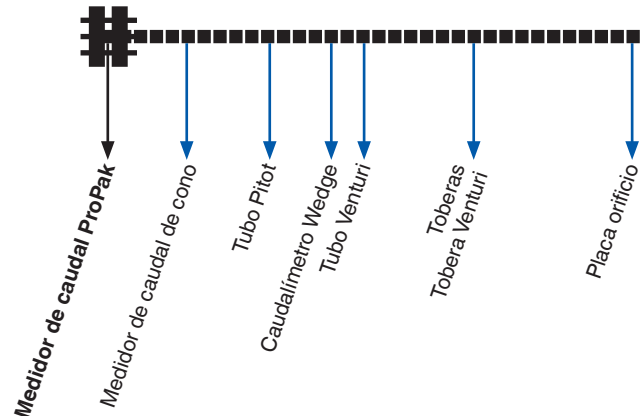
El medidor de caudal ProPak representa un progreso tecnológico en el ámbito de la medición de la presión diferencial que redefine los estándares de rendimiento para aplicaciones críticas en las industrias petrolera y de gas.

No se requieren tramos rectos en la entrada ni en la salida

La construcción única garantiza que el perfil de velocidad de circulación está correctamente sintonizada y determinada antes de la medición. Los resultados de las pruebas muestran que el medidor de caudal mantiene su elevada exactitud y su buen rendimiento sin secciones de entrada y de salida adicionales, incluso en corrientes alteradas.

Rendimiento optimizado

El medidor de caudal ProPak presenta una pérdida de presión permanente más baja que las placas orificio o caudalímetros de cono. Esto resulta de una entrada optimizada y un cono de recuperación de presión.



No se requieren tramos rectos en la entrada ni en la salida

Probado de acuerdo con API 22.2

El medidor de caudal ProPak ha sido probado en laboratorio según las directivas del “Manual of Petroleum Measurement Standards”, capítulo 22, protocolo de prueba, sección 2, del American Petroleum Institute (API). El API 22.2 define las especificaciones para el protocolo de prueba, como por ejemplo las características de rendimiento, rangos del número de Reynolds, incertidumbres de medición y las condiciones de montaje y de funcionamiento para las que se aplican estas incertidumbres de medición.

Coefficiente de flujo constante y exactitud

Se han efectuado Installation Effect Tests (IET) para evaluar el rendimiento de medición bajo las condiciones peores. Estas pruebas incluyen diferentes configuraciones del recorrido de las tuberías (entrada, salida y entrada y salida al mismo tiempo) para generar vórtices y perfiles de velocidad asimétricos.

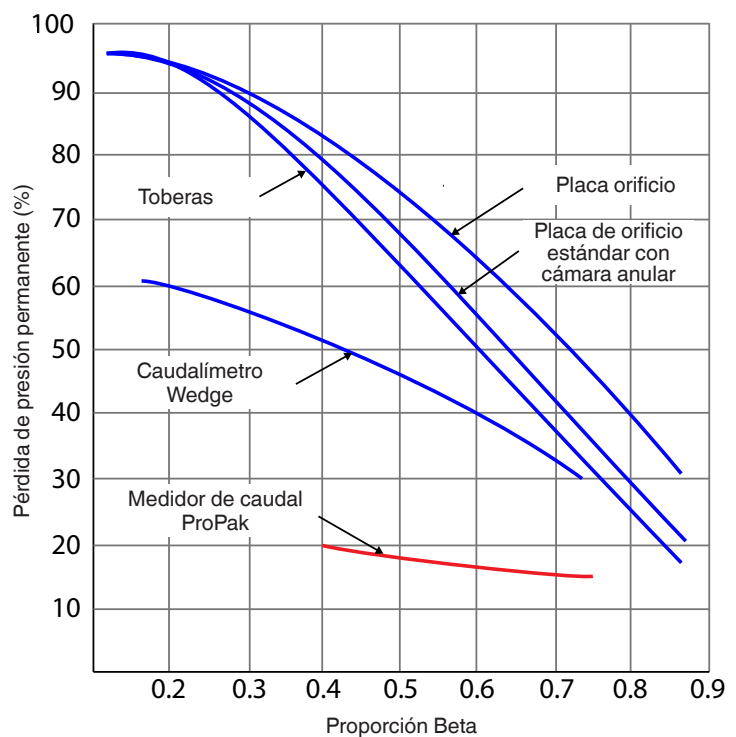
Los resultados de las pruebas muestran que el coeficiente de caudal del medidor de caudal ProPak permanece constante, independientemente del número de Reynolds y dentro de $\pm 0,75\%$ (sin calibración) del valor pronosticado incluso si el instrumento se instala directamente detrás de dos codos de tubos a diferentes niveles.

Si se necesita una precisión de $\pm 0,25\%$ o superior, se puede llevar a cabo una calibración en un laboratorio certificado.

La máxima eficiencia energética reduce los costes de operación

Cada componente o tubo que se integra en un sistema de tuberías existente, provoca una pérdida de presión superior. Con una mayor pérdida de presión, las bombas y compresores tienen que trabajar más para mantener estable la velocidad de caudal. La pérdida de presión es equivalente a mayores costos de energía que deben invertirse para el funcionamiento normal.

Una pérdida de presión lo más baja posible ayuda a reducir al mínimo los costos de operación. El medidor de caudal ProPak tiene la pérdida de presión permanente más baja de todos los sistemas de medición de caudal con estrangulamiento. El contorno más suave posible de la entrada y la superficie lisa juntos con el diseño único del área del difusor garantizan una recuperación óptima de la presión.



Datos técnicos

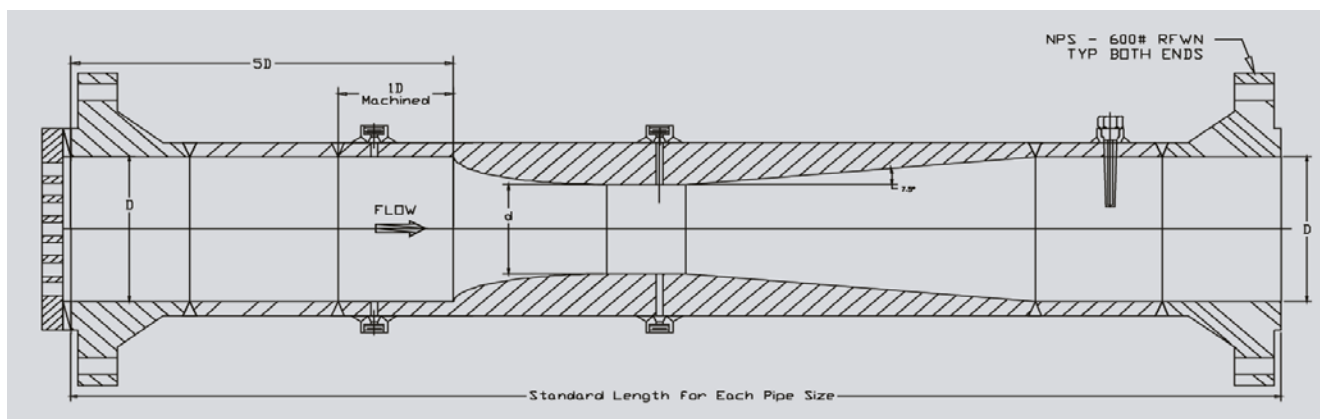
Exactitud sin calibrar	$\pm 0,75\%$
Coefficiente de flujo (valor KV)	0,985
Repetibilidad	$\pm 0,1\%$
Relación de regulación	Solamente limitada por el límite inferior del número de Reynolds
Exigencias respecto a las secciones de entrada y salida	ninguna
Diámetro nominal	2", 3", 4", 6" o 8"
Proporción Beta	0,75 y 0,40
Espesor de pared tubo	40/Std (otros a petición)
Presión nominal	#600 (otros a petición)
Conexiones sanitarias	Brida con cuello de soldadura con burlete (RFWN)
Vaina	En la sección de salida (véase dimensiones)
Pérdida de presión permanente	15 % de la presión diferencial con una proporción Beta de 0,75

Dimensiones en pulgadas

La longitud del medidor de caudal es independiente de la proporción Beta. Esto le permite al usuario cambiar entre diferentes valores Beta sin tener que adaptar el sistema de tuberías existente.

Diámetro nominal	Diámetro interior	Proporción Beta	Diámetro de agujero	Longitud Brida - Brida	Longitud total incl. rectificador de caudal y juntas
2"	2,067	0,40	0,827	24,36	25
2"	2,067	0,75	1,550	24,36	25
3"	3,068	0,40	1,227	34,23	35
3"	3,068	0,75	2,301	34,23	35
4"	4,026	0,40	1,610	43,10	44
4"	4,026	0,75	3,020	43,10	44
6"	6,065	0,40	2,426	62,84	64
6"	6,065	0,75	4,549	62,84	64
8"	7,981	0,40	3,192	80,59	82
8"	7,981	0,75	5,986	80,59	82

Longitudes más cortas a consultar



Opciones

- Manómetro o transmisor de presión diferencial incorporado
- Vaina con termómetro incorporado
- Juntas planas y junta para isla de válvulas en graphoil (estándar: PTFE)
- Pernos y tuercas para tuberías conforme a requerimientos del cliente

© 03/2017 WIKA Alexander Wiegand SE & Co. KG, todos los derechos reservados.
 Los datos técnicos descritos en este documento corresponden al estado actual de la técnica en el momento de la publicación.
 Nos reservamos el derecho de modificar los datos técnicos y materiales.

