

Соединительная головка со встроенным цифровым дисплеем Модель DIN10, стандартное исполнение Модель DIN10-Ex, искробезопасное исполнение

WIKА Типовой лист AC 80.11



Применение

- Машино- и приборостроение
- Химическая промышленность
- Нефтехимическая промышленность

Преимущества

- Универсальность применения
- Прочный, компактный индикатор токовой петли
- Удобная для пользователя настройка конфигурации
- 7-сегментный светодиодный дисплей
- Исполнения корпуса:
 - соединительная головка (стандартная)
 - корпус для настенного монтажа
 - корпус с креплением для трубы



Соединительная головка со встроенным цифровым дисплеем, модель DIN10

Описание

Модель DIN10, DIN10-Ex со встроенным цифровым дисплеем (цифровым индикатором) – это универсальное конфигурируемое средство для индикации токовой петли, которое крепится на электронные термометры.

Прочный, компактный индикатор может применяться только там, где имеется стандартный сигнал 4...20 мА. В сочетании с разными исполнениями корпуса он является локальным средством отображения в любых областях промышленности.

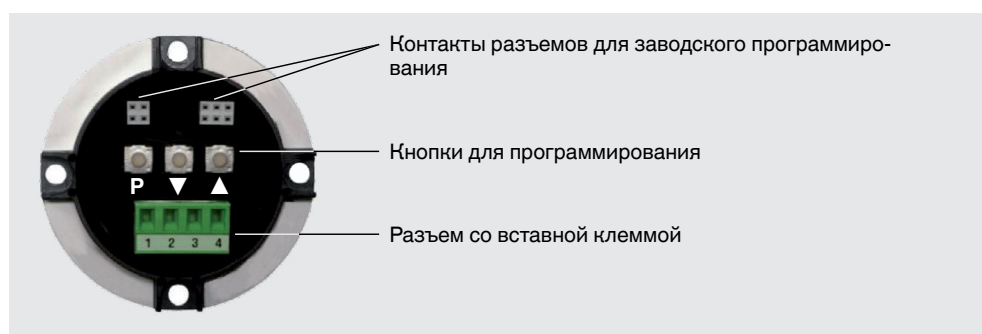
Легкость поворота соединительной головки, большой 4-разрядный, 7-сегментный светодиодный дисплей позволяют считывать информацию в любом направлении. Для электроподключения достаточно открыть крышку соединительной головки с дисплеем. С помощью кнопок легко настраивается диапазон индикации.

Чтобы использовать соединительную головку с цифровым дисплеем модели DIN10, необходимо наличие преобразователя (4...20 мА) для точки измерения.

Технические характеристики

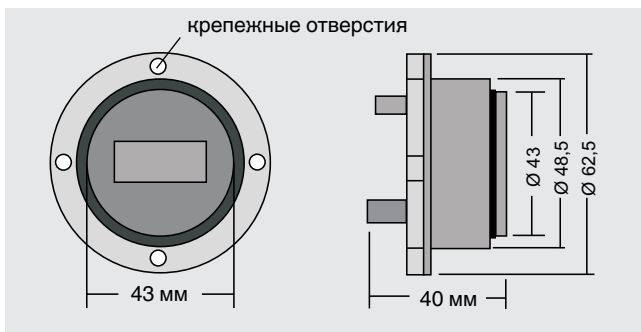
Технические характеристики	Модель DIN10, DIN10-Ex (с дисплейным модулем)
Вход	
Токовая петля	4...20 мА
Входной импеданс R_i с 20 мА	< 160 Ом ($U \leq 3,2$ В)
Падение напряжения	< 3,2 В пост. тока при 20 мА Питание через токовую петлю
Точность	
Разрешающая способность	-999...9999 разрядов
Погрешность измерения	$\pm 0,2$ % диапазона измерений, ± 1 разряд
Температурный дрейф	100 ppm/K
Дисплей	
Исполнение	Светодиодный, поворотный с шагом 90°
Дисплей для измеренного значения	7-сегментный, высотой 8 мм, красный, 4-разрядный = индикация 9999
Переполнение/Антипереполнение	по верх. (HI)/по ниж. (LO)
Время индикации	0,1 с - 1 с - 10 с (можно настроить)
Параметры	
Максимальное напряжение U_i	30 В пост. тока
Максимальный ток I_i	100 мА (только для модели DIN10-Ex)
Максимальная мощность P_i	1 W (только для модели DIN10-Ex)
Условия окружающей среды	
Рабочая температура	DIN10: 0...80 °C DIN10-Ex: 0...60 °C
Температура хранения	-20...+80 °C
Корпус модуля	
Размеры	Ø 43,0/48,5/62,5 мм × 37 мм
Материал корпуса	Поликарбонат
Степень защиты оболочки	Передняя сторона: IP 67 Соединение: IP 20 или IP 00
Вес	ок. 55 г
Электрическое соединение	Вставная клемма, до 1,5 мм ² открытые концы кабелей
Программируемые характеристики	Диапазон шкалы, время индикации, десятичный знак, единица измерения (°C/°F), стабилизация нулевой точки, блокировка программирования, точки интерполяции, кодовая метка (TAG)
Исполнения корпуса (см. размеры)	<ul style="list-style-type: none"> ■ соединительная головка (стандартная) ■ корпус для настенного монтажа ■ корпус с креплением для трубы

Дисплейный модуль, сторона оператора



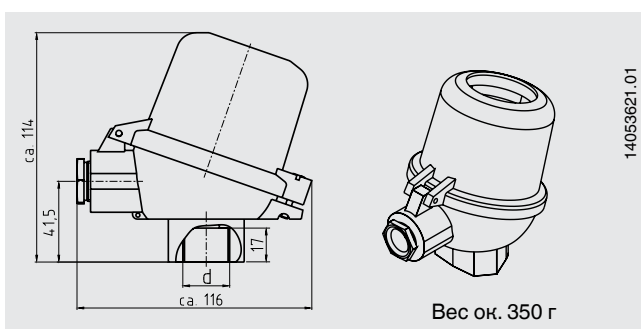
Размеры, мм

Дисплейный модуль



Исполнения корпуса

- Соединительная головка BSZ-H (стандартное исполнение), модель DIH10-Z-*A (с DIH10), DIH10-Y-*A (с DIH10-Ex)

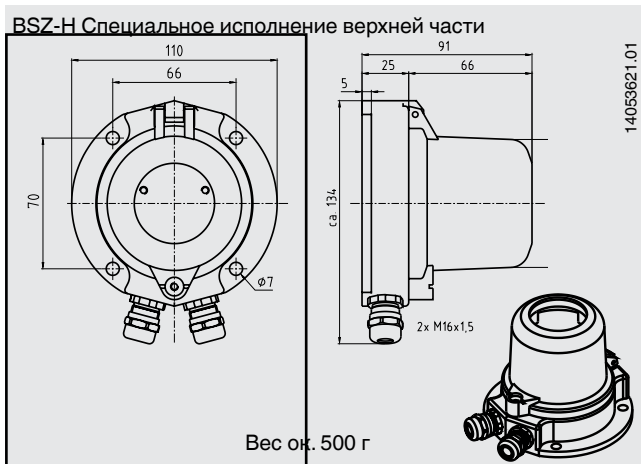


Соединительная головка BSZ-H (стандартная)

Подключение к термометру d	M24 × 1,5 ½ NPT
Материал	Алюминий, покрытый черным лаком ¹⁾
Кабельный ввод	1 × M20 × 1,5 1 × ½ NPT
Степень защиты оболочки	IP 65 (опция: IP 67)

1) RAL 5022

- Корпус для настенного монтажа, модель DIH10-Z-*C (с DIH10), DIH10-Y-*C (с DIH10-Ex)

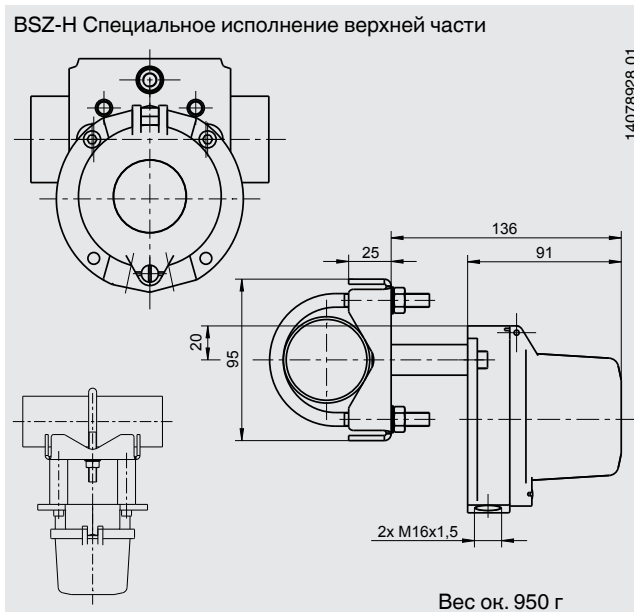


Корпус для настенного монтажа

Материал	Алюминий, покрытый черным лаком ¹⁾
Кабельный ввод	2 × M16 × 1,5
Степень защиты оболочки	IP 65 (опция: IP 67)

1) RAL 5022

- Корпус с креплением для трубы, модель DIH10-Z-*D (с DIH10), DIH10-Y-*D (с DIH10-Ex)



Корпус с креплением для трубы

Материал	Алюминий, покрытый черным лаком ¹⁾
Крепление для трубы	Стальная глассина, гальванизированная с высокой степенью глянца
Диаметр трубы R	42...60 мм
Кабельный ввод	2 × M16 × 1,5
Степень защиты оболочки	IP 65 (опция: IP 67)

1) RAL 5022

Соответствие стандартам ЕС

Директива по ЭМС

2004/108/EC, EN 61326, излучение помех (группа 1, класс А)
и помехоустойчивость (промышленное применение)

Директива АТЕХ (модель DIN10-Ex)

94/9/EG, II 2 G Ex ia IIC T6

Разрешения и сертификаты (опция)

- **ЕАС**, сертификат на импорт, таможенный союз:
Россия/Белоруссия/Казахстан

Сертификаты (опция)

- 2.2 Отчет об испытании
- 3.1 Акт технического осмотра
- Калибровочный сертификат DKD/DAkkS

Разрешения и сертификаты см. на сайте.

Информация для заказа

Модель/Взрывозащита/Диапазон шкалы/Корпус/Крепление соединительной головки к удлинительной шейке/
Кабельный ввод/Опции.

© 2014 Компания WIKА Alexander Wiegand SE&Co. KG, все права защищены.
Технические характеристики, указанные в данном документе, были актуальны на момент его публикации.
Компания оставляет за собой право вносить изменения в технические характеристики и материалы своей продукции.



АО «ВИКА МЕРА»
127015, Россия, г. Москва,
ул. Вятская, д. 27, стр. 17
Тел.: +7 (495) 648-01-80
Факс: +7 (495) 648-01-81
info@wika.ru · www.wika.ru