

面板安装式数字显示器 型号 DI15

WIKA 样本 AC 80.01

应用

- 工厂建设
- 机械工具
- 测试台
- 一般工业用途

功能特性

- 热电阻温度计、热电偶和标准信号的多功能输入
- 开关点、滞后和输出类型 (PNP, Push-Pull) 可自由选择
- EASYBUS 接口
- 针对标准信号很高的测量速率



数字显示器 型号 DI15

描述

可连接的多种输入信号和紧凑型设计使得DI15型数字显示器在多种不同的场合都得到应用。

不需要其他辅助工具，这种数字显示器都容易在站点满足测量要求。

输入信号的选择通过适当的终端连接及在菜单上进行选择。显示范围及开关点可以由面板上的操作键来完成，一份逻辑菜单引导操作员通过所有必要的步骤按照简单的LED显示标志进行操作。

两个可调节滞后的晶体管开关作为数字显示器的标准功能，数字式评估保证准确报警。反应时间在0-99分钟之间设置。

采用EASYBUS国际识别测量信号。

通过不锈钢的弹簧夹快速安装，可安装在10 mm的面板中，由于其紧凑型的设计，使得节省空间成为可能。

显示	
-设计	7-位LCD, 4-位, 红色
-字符高度	10 mm
-显示范围	-1999 ... 9999
输入	
-数量和类型	1个热电阻或热电偶温度计多功能输入和标准信号
-输入设置	通过终端连接和菜单驱动可选
-热电阻温度计	Pt100, 3-线 Pt1000, 2-线 最大允许电阻/每线: 20 Ω
-热电偶	K, S, N, J, T型
-电压信号	0 ... 50 mV, 0 ... 1 V, 0 ... 2 V 输入阻抗 ≥ 10 kΩ
	0 ... 10 V 输入阻抗 ≥ 300 kΩ
-电流信号	0 ... 20 mA, 4 ... 20 mA 输入阻抗 ~ 125 kΩ
-测量频率	约 4/s (温度传感器), 约 100/s (标准信号)
输出	2 个开关点, 无独立电路
-输出类型	可调节 低端 (NPN, "GND-开关") 高端 (PNP, "+Uv-开关") Push-Pull (在 GND 和辅助电压之间可以转换 +Uv)
-连接数据	低端: 28 V, 1A 高端: Uv, 200 mA
-输出功能	2-步, 3-步, 2-步报警, 一般或单独 最大/最小-报警
-开关点	可自由选择
操作	通过 3 个键 (先要拿掉前面板) 或通过接口
串口	EASYBUS, 独立电路
辅助电源	DC 9 ... 28 V
电流损耗	最大 30 mA (无开关点输出和串口)
电气接口	不固定螺栓接线柱 2-级接口, 9-级其他连接 电缆横截面从0.14 mm ² 至1.5 mm ²
环境条件	
-工作温度	-20 ... +50 °C
-存储温度	-30 ... +70 °C
-湿度	相对湿度 0 ... 80 % (无结露)
壳体	
-材料	玻璃纤维加强, 聚碳酸酯窗口
-IP防护	前侧: IP 54; IP 65 (使用O-型密封圈时)
-尺寸	48 mm × 24 mm × 65 mm
-面板切口	48 mm × 21.7 mm
-重量	约50 g
-安装	不锈钢弹簧夹固定, 安装壁厚1到10 mm

输入信号	测量范围		测量误差占量程百分比
电流信号			
0 ... 20 mA	-1999 ... +9999 ¹⁾		± 0.2 % ± 1位
4 ... 20 mA	-1999 ... +9999 ¹⁾		± 0.2 % ± 1位
电压信号			
0 ... 50 mV	-1999 ... +9999 ¹⁾		± 0.3 % ± 1位
0 ... 1 V	-1999 ... +9999 ¹⁾		± 0.2 % ± 1位
0 ... 2 V	-1999 ... +9999 ¹⁾		± 0.2 % ± 1位
0 ... 10 V	-1999 ... +9999 ¹⁾		± 0.2 % ± 1位
热电偶			
K型, NiCr-Ni	-270 ... +1350 °C	-454 ... +2562 °F	± 0.3 % ± 1位
J型, Fe-CuNi	-170 ... +950 °C	-274 ... +17420 °F	± 0.3 % ± 1位
S型, Pt10Rh-Pt	-50 ... 1750 °C	-58 ... +3182 °F	± 0.5 % ± 1位
T型, Cu-CuNi	-270 ... +400 °C	-454 ... +752 °F	± 0.3 % ± 1位
N型, NiCrSi-NiSi	-270 ... +1300 °C	-454 ... +2372 °F	± 0.3 % ± 1位
热电阻温度计			
Pt 100 (3-线)	-50.0 ... +200.0 °C	-58.0 ... +392.0 °F	± 0.5 % ± 1位
	-200 ... +850 °C	-328 ... +1562 °F	± 0.5 % ± 1位
Pt 1000 (2-线)	-200 ... +850 °C	-328 ... +1562 °F	± 0.5 % ± 1位

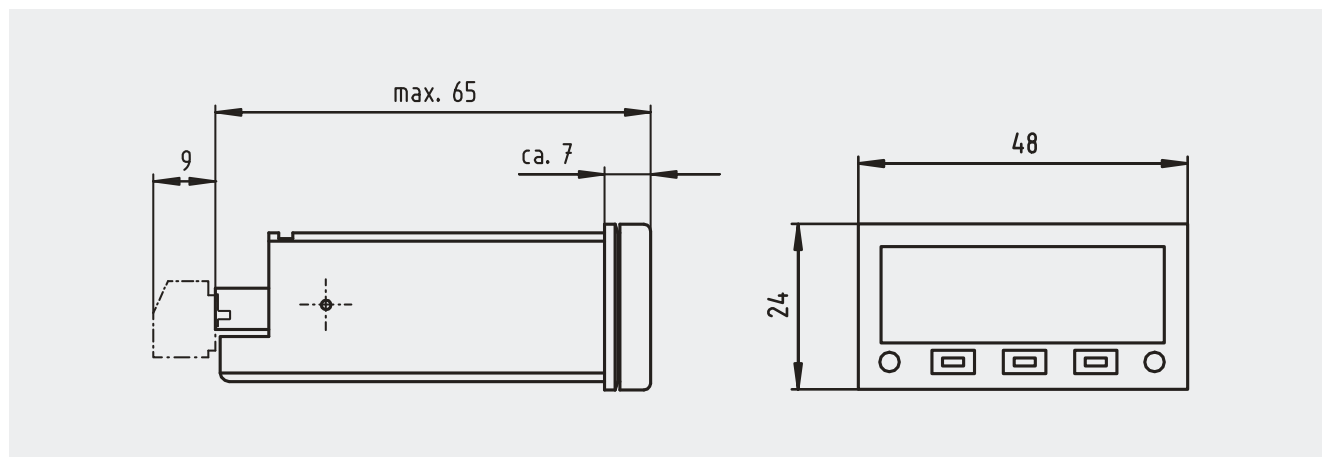
1) 十进制分数可调

终端连线

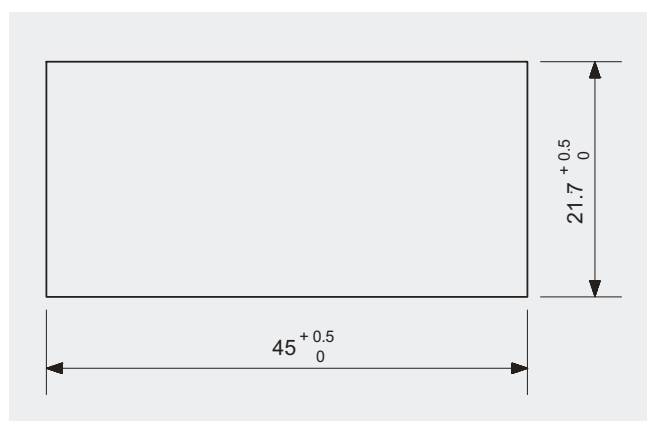
终端	壳体标记	含义
1	Output 1	开关输出 1
2	Output 2	开关输出 2
3	GND	开关输出 GND
4	Supply +Uv	辅助电压 +Uv
5	GND, Supply -Uv	辅助电压 GND
6	10 V	输入: 0 ... 10 V
7	GND Pt100(0)	输入: GND, Pt100 (B), Pt100 (A)
8	mV, TC, Pt100	输入: 0 ... 50 mV, 热电偶 (+), Pt100 (A)
9	1 V, mA, Freq., Pt100(0)	输入: 0 ... 1 V, 0 ... 2 V, 0(4) ... 20 mA, frequency, Pt100 (B), Pt1000
10	EASYBUS	EASYBUS 接口
11	EASYBUS	EASYBUS 接口

注意: 仪表中的接线柱 3, 5 和 7 之间电连接

尺寸 mm



面板横截面 mm



上述仪器仪表的设计、尺寸大小及材质均适合当今技术状况。



威卡自动化仪表(苏州)有限公司
威卡国际贸易(上海)有限公司
电话: (+86) 512 68788000
传真: (+86) 512 68780300
邮箱: info@wika.cn
www.wika.com.cn