

Grifo de cierre para manómetros Modelo 910.10, latón, acero o acero inoxidable

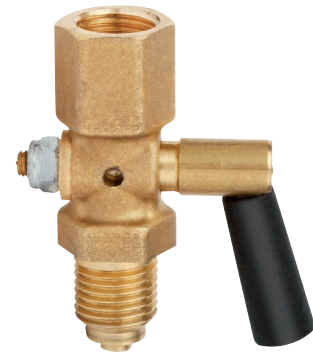
Hoja técnica WIKA AC 09.01

Aplicaciones

Dispositivo de cierre para manómetros, para medición de fluidos, gases y vapores

Características

- Versión según DIN 16261, DIN 16262 y DIN 16263
- Presiones nominales ≤ 25 bar
- Temperatura de servicio ≤ 50 °C



Grifo de cierre
Racor hembra / macho G 1/2 / G 1/2 B, DIN 16261, PN 25

Descripción

Los dispositivos de cierre permiten, según la posición de la maneta (posición de purga), la purga del manómetro conectado, es decir, despresurizarlo, someter a presión el manómetro (posición de servicio) o dejar escapar el medio libremente hacia la atmósfera (posición de descarga). La tabla en la página 2 contiene la presión nominal PN para cada versión.

Para presiones superiores debe utilizarse las válvulas de cierre.

Versión con conexión de prueba

Los grifos de cierre con conexión de prueba sirven para la conexión simultánea de manómetros de uso industrial y manómetros para presiones de prueba en la tubería de presión. En esta versión, la tercera vía, que en la versión estándar conduce al exterior, se utiliza como conexión para un manómetro para presiones de prueba. Mediante una cuarta posición del mango es posible conectar el manómetro industrial y el de presiones de prueba simultáneamente en la tubería de presión

Versión estándar

Caja del grifo (partes en contacto con el medio) y macho de grifo

Material: latón CW614N ¹⁾, sin tratar

Macho incorporado a la caja con grasa libre de silicona

Conexión de prueba

Espiga de prueba M20 x 1,5

o brida de prueba Ø 40 x 5 mm o 60 x 25 x 10 mm

Opciones

- Partes en contacto con el medio: Latón CW614N 1), cromado
Acero
Acero inoxidable 1.4571
- Con prensaestopas, sin taladro de purga (solo en la versión estándar)
- Rosca especial

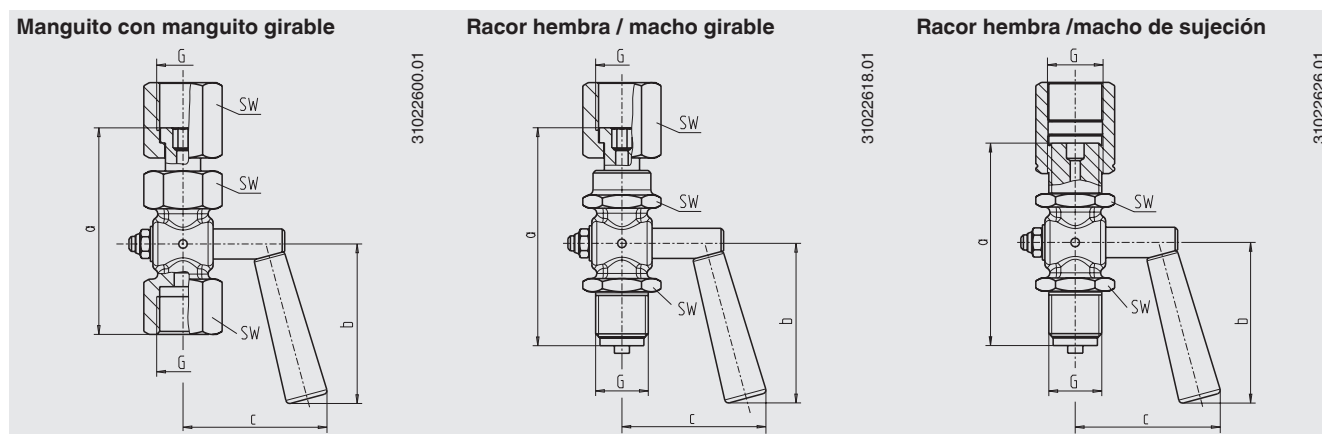
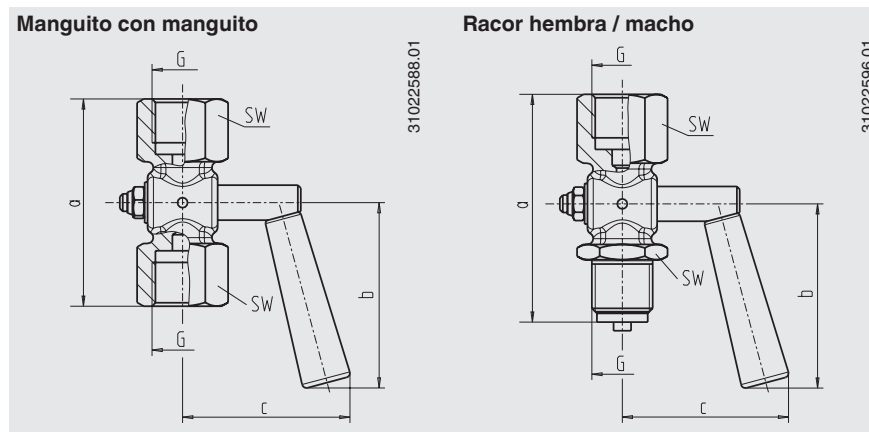
| Versión | Conexión | PN en bar | Partes en contacto con el medio | Código de artículo |
|---|----------|-----------|---------------------------------|--------------------|
| Manguito con manguito | G ¼ | 6 | Latón | 9090029 |
| | G ⅜ | 16 | Latón | 9091807 |
| | G ½ | 25 | Latón | 9090045 |
| ■ Con brida de prueba Ø 40 x 5 | G ½ | 25 | Latón | 9091777 |
| ■ Con brida de prueba Ø 60 x 25 x 10 | G ½ | 25 | Latón | 9090053 |
| ■ Con prensaestopas ²⁾ | G ½ | 25 | Latón | 9090061 |
| Racor hembra / macho | G ¼ | 6 | Latón | 9090070 |
| | G ⅜ | 16 | Latón | 9091815 |
| | G ½ | 25 | Latón | 9090096 |
| ■ Con brida de prueba Ø 40 x 5 | G ½ | 25 | Latón | 9091785 |
| ■ Con brida de prueba Ø 60 x 25 x 10 | G ½ | 25 | Latón | 9090100 |
| ■ Con prensaestopas ²⁾ | G ½ | 25 | Latón | 9090118 |
| Manguito con manguito girable | G ½ | 25 | Latón | 9090126 |
| ■ Con brida de prueba Ø 60 x 25 x 10 | G ½ | 25 | Latón | 9090134 |
| Racor hembra / macho girable | G ½ | 25 | Latón | 9090142 |
| ■ Con brida de prueba Ø 60 x 25 x 10 | G ½ | 25 | Latón | 9090150 |
| Racor hembra / macho de sujeción | G ¼ | 6 | Latón | 9095080 |
| | G ½ | 25 | 1.4571 | 9090959 |
| | G ½ | 25 | Latón | 2087174 |
| ■ Con espiga de prueba M20 x 1,5 | G ½ | 16 | Latón | 9091130 |
| ■ Con espiga de prueba M20 x 1,5 | G ½ | 16 | 1.4571 | 9091149 |

1) Alternativa: latón CW617N

2) Temperatura del medio ≤ +80 °C sin taladro de ventilación

Dimensiones en mm

Versión estándar



| Versión | Conexión según 837-1 | Dimensiones en mm | | | SW | Peso en kg |
|----------------------------------|----------------------|-------------------|------|------|----|------------|
| | | a ±3 | b ±3 | c ±3 | | |
| Manguito con manguito | G ¼ | 48 | 29 | 30 | 17 | 0,06 |
| Racor hembra / macho | G ¼ | 51 | 29 | 30 | 17 | 0,06 |
| Manguito con manguito | G ½ | 71 | 64 | 57 | 27 | 0,25 |
| Racor hembra / macho | G ½ | 78,5 | 64 | 57 | 27 | 0,28 |
| Manguito con manguito girable | G ½ | 82 | 64 | 57 | 27 | 0,32 |
| Racor hembra / macho girable | G ½ | 87 | 63,5 | 57 | 27 | 0,33 |
| Racor hembra / macho de sujeción | G ½ | 87 | 63,5 | 57 | 27 | 0,40 |
| Manguito con manguito | G ¾ | 62 | 64 | 43 | 22 | 0,14 |
| Racor hembra / macho | G ¾ | 60 | 64 | 43 | 22 | 0,12 |
| Racor hembra / macho de sujeción | G ¼ | 55 | 29 | 30 | 17 | 0,07 |

Indicaciones relativas al pedido

Para realizar el pedido es suficiente indicar el código. Hay que indicar las opciones.

© 03/2003 WIKA Alexander Wiegand SE & Co. KG, todos los derechos reservados.
 Los datos técnicos descritos en este documento corresponden al estado actual de la técnica en el momento de la publicación.
 Nos reservamos el derecho de modificar los datos técnicos y materiales.



Instrumentos WIKA S.A.U.
 C/Josep Carner, 11-17
 08205 Sabadell Barcelona
 Tel. +34 933 9386-30
 Fax: +34 933 9386-66
 info@wika.es
 www.wika.es